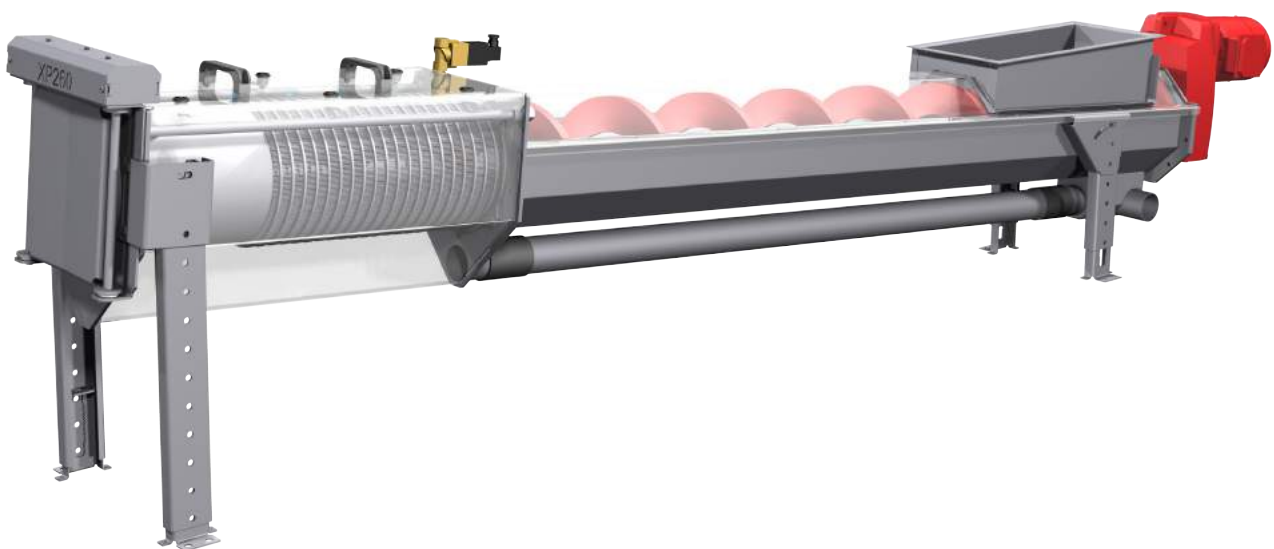


XP

Spiralpresse aus Edelstahl



Haupteinsatzgebiete und Funktionen

- Fördern und Entwässern
- Kompakt und wirtschaftlich
- Für nasses, klebriges und faseriges Gut
- Einfach und zuverlässig
- Unempfindlich gegen Schwankungen von Menge und Art des Fördergutes
- Standardausführung in Edelstahl, korrosionsunempfindlich
- Geschlossene Bauweise, hygienisch

XP SPIRALPRESSE

Die Meva XP Spiralpresse ist ein verstärkter XC Spiralförderer mit einem Press- und Entwässerungskopf.

Der Transport und das Kompaktieren wird in einer kompakten, kostengünstigen Einheit zusammengefasst. Nasse Feststoffe werden von einer einseitig gelagerten Spirale in die Presszone gefördert, welche als Siebkorb ausgebildet ist. Dieser Korb ist durch seine grosse Oberfläche und die mechanische Stärke optimal zum Entwässern des Fördergutes.

Die Presszone ist mit Düsen ausgestattet. Die Spirale und der Korb enden einige Zentimeter vor dem Auswurf, so dass sich im Auswurf der Presse ein Pfropfen aus entwässertem Fördergut bilden kann.

In der Abwurfzone wird Gegendruck durch Klappen aufgebaut, die durch Gasfedern belastet sind. Durch den Aufbau des Gegendrucks wird die Entwässerung weiter optimiert. Mit steigendem Gegendruck bildet sich ein Pfropfen aus Fördergut. Flüssigkeit wird aus dem Gut gepresst und abgeführt. Ist der Gegendruck ausreichend, wird das Fördergut durch die sich nun öffnenden Klappen ausgeworfen. Da die Spiralpresse mit dem XC Spiralförderer identisch ist, profitiert auch die XP von den gleichen Innovationen und Vorteilen.

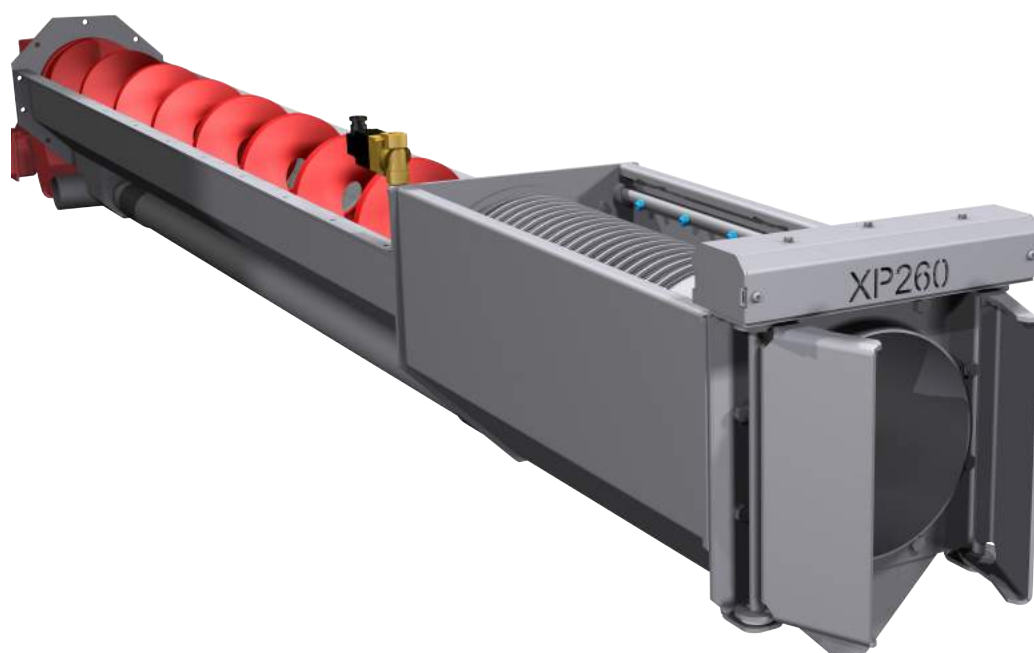
zB:

- sehr niedrige Einwurfhöhe
- Füsse und Trichter geschraubt, kein Schweißen nötig
- verschraubte Verschleisseinlagen aus PHDP 1000

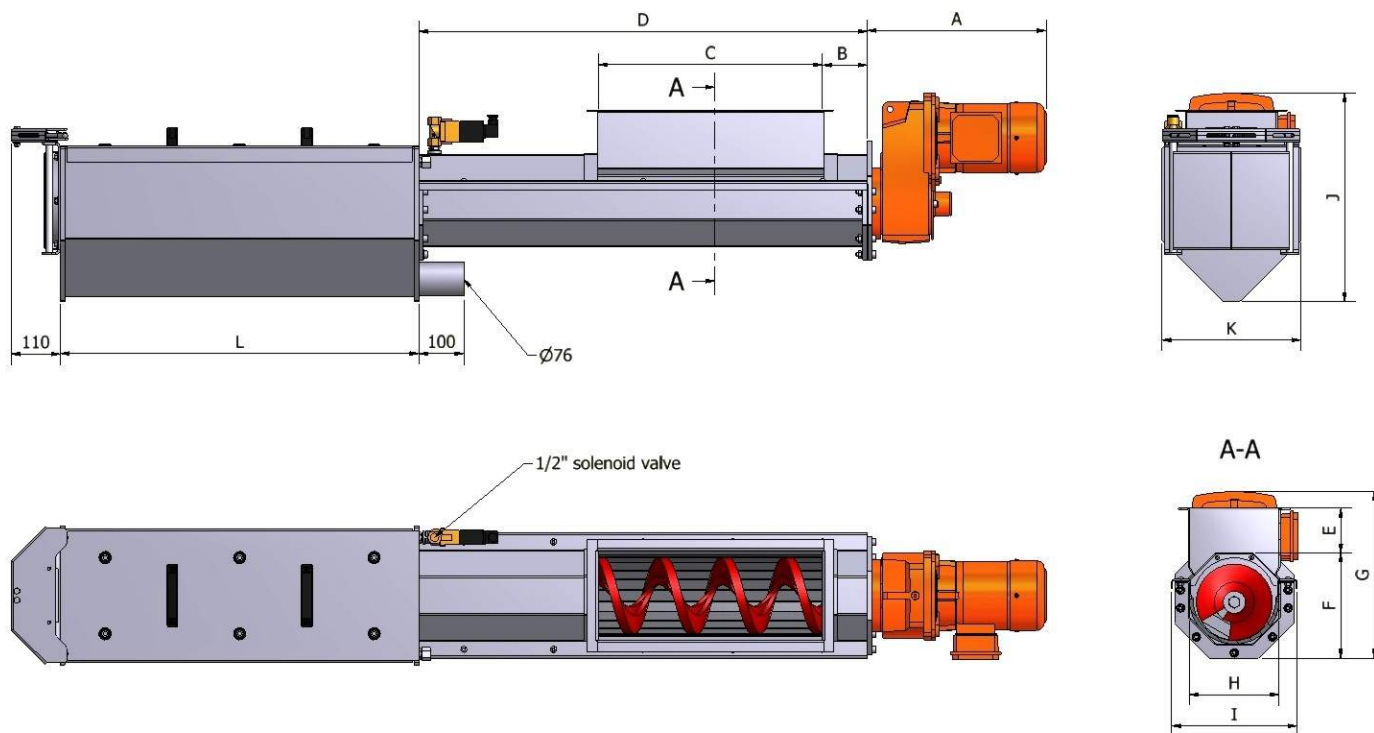


XP Spiralpresse:

- Fördern und Entwässern
- Kompakt und wirtschaftlich
- Für nasses, klebriges und faseriges Gut
- Einfach und zuverlässig
- Unempfindlich gegen Schwankungen von Menge und Art des Fördergutes
- Standardausführung in Edelstahl, korrosionsunempfindlich
- Geschlossene Bauweise, hygienisch



Technische Daten



Model	A	B	C	D	E	F	G	H	I	J	K	L
X-PRESS 200	400 mm	Min 100 mm			100 mm (standard)	235 mm	375 mm	200 mm	280 mm	465 mm	310 mm	800 mm
X-PRESS 260	460 mm	Min 100 mm			100 mm (standard)	295 mm	440 mm	260 mm	340 mm	530 mm	370 mm	800 mm
X-PRESS 320	460 mm	Min 100 mm			100 mm (standard)	355 mm	470 mm	320 mm	400 mm	560 mm	430 mm	800 mm
X-PRESS 360	460 mm	Min 100 mm			100 mm (standard)	405 mm	500 mm	360 mm	460 mm	600 mm	470 mm	800 mm
X-PRESS 420	530 mm	Min 100 mm			100 mm (standard)	465 mm	600 mm	420 mm	520 mm	700 mm	430 mm	1000 mm
X-PRESS 500	530 mm	Min 100 mm			100 mm (standard)	535 mm	640 mm	500 mm	600 mm	740 mm	610 mm	1000 mm

A & G modellabhängig