

SULZER

Nordic Water

沉淀解决方案

Zickert

刮泥机和 沉淀池设备



主要行业和应用

Zickert 刮泥机用于连续输送污泥, 在所有沉淀工艺过程中都性能出众。
Zickert 刮泥机设计适用于矩形或圆形沉淀池, 应用如下:

- 废水处理厂
- 饮用水净化厂
- 工业过程
- 浮选厂
- 与 Lamella 系统结合使用



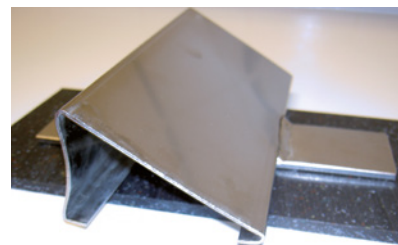
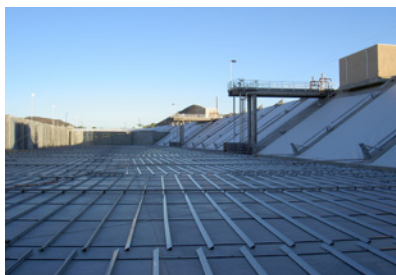
自适应刮泥机

用于矩形池的 Zickert 刮泥机可适应各种不同的需求,因为它们不受限于驱动单元的安装位置。可以轻易地将它们安装在障碍物的周围,如池内的支撑柱上。Zickert 刮泥机可配备液压驱动或电动减速电机。

底部刮泥机

Zickert 底部刮泥机可提供连续地污泥输送,运动的底部刮泥机类似池中的可移动地板。它从池底面清除毯式沉淀物层,并将沉淀物输送到污泥坑。刮刀的独特设计可高效地收集污泥,而不会对沉淀过程或污泥层造成任何扰动或干扰。整个刮泥机结构只在污泥层的最底部运动,从而清除了污泥最稠密、最集中的部分,而不带动上面较稀的污泥。

符合流体力学的刮泥机刮刀设计可提高去除污泥的含固率,刮刀的往复运动有稠化污泥的效果。



表面刮泥机

Zickert 表面刮泥机用于有效清除矩形池中的表面污泥,而不会清除多余的产品水。它适用于大多数产生表面污泥的应用,包括市政处理厂和工业工艺过程。

刮刀可将整个池表面的污泥移除,将它们送入浮渣管或撇渣板。刮刀固定在由驱动杆逐步推进的撬板上。撬板在其每个过程的终点都会改变它的运动方向。这意味着同一个池中可使用多个带有刮刀、相互配合的撬板。返回运动时,刮刀向上摆动收起,以避免污泥。



创新的圆形无桥式刮泥机

Zickert 圆形无桥式刮泥机采用全新的独创、专利驱动设计。刮泥机可用于清除底部污泥，也可用于清除圆形沉淀池中的浮渣。不需要传统移动的桥结构，因为驱动单元固定在池侧。由电动的减速机驱动刮泥机运行，减速机可以干式安装在池的顶部，也可以浸没安装于池底驱动。

特殊设计的驱动轮沿着池壁驱动驱动环，使刮泥机臂绕池旋转。刮泥机臂的下方附带的刮刀，将污泥输送到池中心。

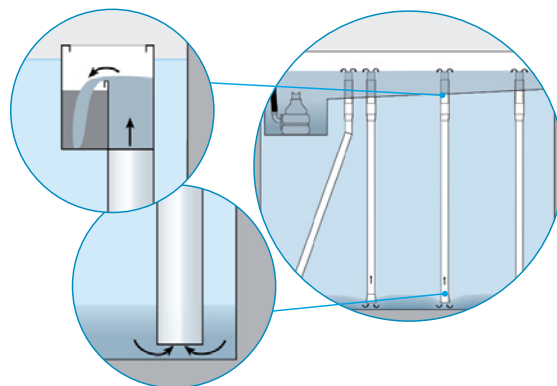


该款刮泥机可以配备圆周表面刮泥机，由底部刮泥机臂提供支撑。表面刮泥机将表面浮渣收集在浮渣盒单元中，该浮渣盒单元安装在混凝土墙上。再通过混凝土墙中的管道将浮渣盒中的污泥排走。

附属应用

污泥虹吸系统 Z6600

污泥虹吸是一种用于在矩形沉淀池中连续污泥清除的系统。该系统的原理是通过几根垂直的管道沿池体的宽度布置。在虹吸效应的帮助下，通过管道将污泥吸入一根污泥总管中。运作期间，按照输送污泥容量需求不同，可为系统应用增加额外的空气供应。该系统经济高效，所需维护和服务极少。



浮渣管和撇渣板

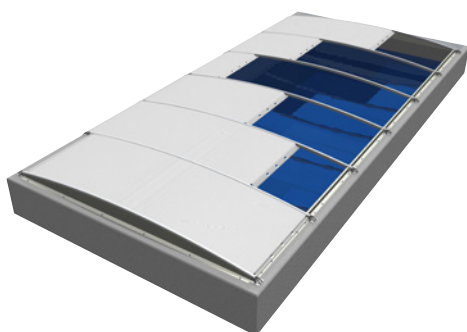
浮渣收集管用于收集表面浮渣并将其从池内清除。旋转的浮渣管最适合用于总含固较低的污泥。

对于总固体含量较高的污泥类型，则可使用撇渣板。撇渣板是一个固定装置，即可以安装在池中现有的混凝土槽上，也可以作为固定设备与钢板制成的浮渣管结合使用。



污泥板

对于需要污泥流量较小的应用，在冲洗渠较小或根本没有污泥斗的沉淀池中可使用 Zickert 污泥板作为替代品。通过安装污泥板，可以在污泥板和污泥收集池之间创建一个封闭的隔间。污泥经池壁上的污泥阀排出，该解决方案可实现高效的污泥清除率。



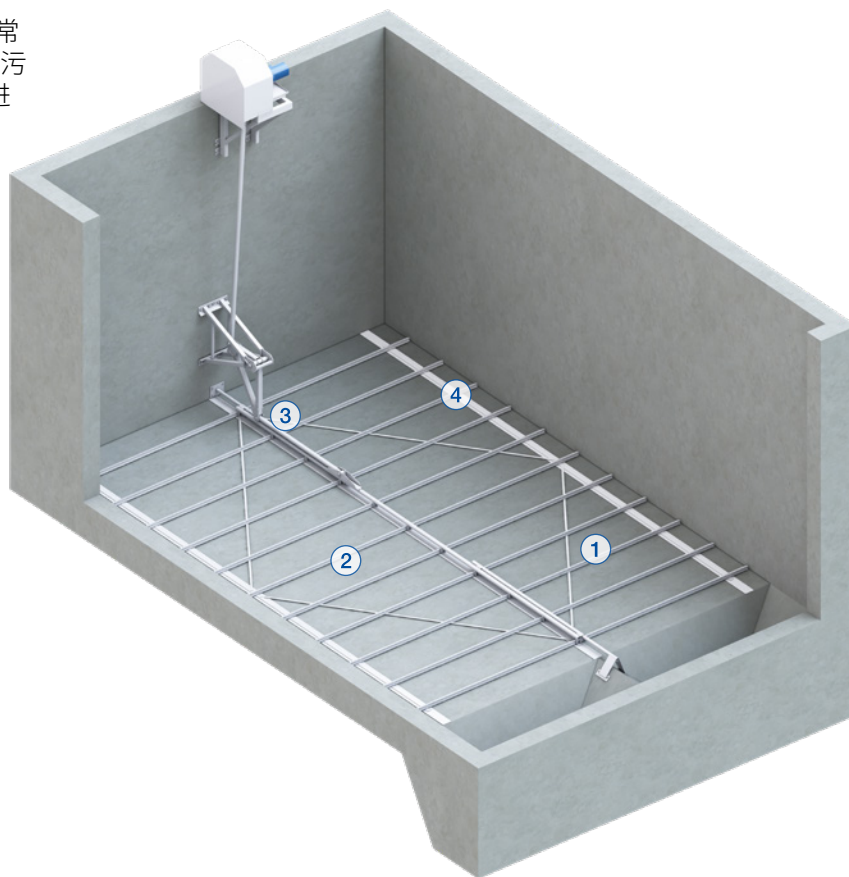
可靠且经济高效的池体盖板

将住宅或办公区域附近污水厂中的沉淀池盖上盖板并净化空气，是防止异味和其他挥发性物质从沉淀池散发的有效方法。盖板减少了腐蚀和热损失，同时提高了操作人员的安全性，并为饮用水应用提供了一道卫生屏障。

盖板由紫外线防护膜制成，高度很低，最大程度地减少了需要清洁的气体体积。盖板分为几个部分，很容易用手打开和关闭。

Zickert 刮泥机特性和优点

Zickert 刮泥机的刮板高度很低，非常适合安装在Lamella斜板下方。它对污泥层的扰动最小，并且不影响沉淀进程。沉淀池底与Lamella薄板之间可以保持最短距离，同时确保沉淀工艺质量。



1 符合流体力学设计的刮刀具有污泥增稠效果

- 符合流体力学的刮泥机刮刀和刮刀框架的反复运动使污泥在被输送到污泥清除区时不断增稠。
- 每次冲程内连续污泥清除可确保较高污泥运输能力，保持平衡的污泥泥位，避免不必要的污泥堆积。

2 输送污泥层最底部的污泥

- 高效收集污泥效率，而不会对沉淀过程或污泥层造成任何扰动或干扰。
- 污泥层的最底部不断被清除，而上面较稀释的污泥则不会被带动，从而产生密度和浓度高的污泥产品
- 较高的污泥固体含量减少了转移到污泥处理过程的污泥量，并提供更干燥的污泥，有利于脱水，从而提高效率和节约能源。

3 可靠性高、维护需求低

- 底部刮泥机焊接成一个完整且坚固的底部框架结构
- 运动部件少和设计简洁明了，确保性能可靠，以及监视和维护需求低
- 所有水下材料均为不锈钢，使用寿命长

4 易于将刮泥机用于现有沉淀池

- 设计灵活，便于适应池内有柱子或其他障碍物的沉淀池
- 可选择全浸式驱动
- 可以在宽的沉淀池中安装多个平行单元，而不需要额外的混凝土作业或支撑结构

圆形无桥式刮泥机特性和优点

1 独特的驱动系统

- 专利驱动设计，固定安装在池壁上，便于电气接入，池中心不需要有混凝土结构
- 提供灵活的安装选项——可干式安装在池顶部或完全潜水驱动单元
- 驱动轮动力设计独特，为系统提供高效传输

2 驱动环旨在提供较长的使用寿命

- 驱动环围绕由塑料滚轮支撑的沉淀池旋转，均匀分配重量，提供磨损低且经济高效的替换零件。
- 由于没有露出水面的桥梁结构，所以可以安装高度低的盖板。
- 与移动桥式刮泥机上方的盆形盖板相比，显著减少了需要清洁的空气体积，大幅消减了空气清洁的投资和运营成本

3 重量轻、设计巧妙

- 由于驱动设计高效且重量轻，能量需求低
- 维护需求低
- 原材料和制造较少，从而减少了碳足迹

4 可靠性提高

- 所有水下材料均为不锈钢，使用寿命长
- 沉淀池顶部没有移动部件，因此在寒冷的气候下不会因为冰雪造成操作问题

5 表面刮泥机和撇渣板

- 对于有浮渣的应用，可以安装表面刮泥机和带浮渣盒的撇渣板，用于收集表面浮渣



苏尔寿流体部可保障您的工艺流程始终保持畅通。不论在何地进行流体处理、泵送或是混合，我们高度创新、高度可靠的系列解决方案均可满足各种最严苛的使用需求。

流体部专门针对客户的工艺流程开发满足特殊工程需要的泵送解决方案。我们所供应的泵、搅拌器、压缩机、研磨机、筛网和过滤器均是在流体动力学及高级材料方面的深入研发基础上开发出来的。我们是为水、油、气、电力、化工和其他各种细分工业市场提供泵送解决方案的市场翘楚企业。

E10801 zh 9.2024, Copyright © Sulzer Ltd 2024

本手册仅为一般性信息介绍，无意提供任何形式的担保或保证。如需要我们产品的相关担保和保证说明，请与我们联系。产品使用及安全说明书将单独提供。此手册中的所有信息均会随时改动，恕不另行通知。

