

SULZER

Nordic Water

Filtreringslösningar

DynaBelt

självrengörande bandfilter



Huvudsakliga användningsområden och industrier

DynaBelt är ett automatiskt, självrengörande bandfilter som avskiljer och förtjockar partiklar i avloppsvatten på ett kostnads- och platseffektivt sätt. DynaBelt-filtret är nästa generations bandfilter som erbjuder nya fördelar när det gäller kapacitet, energianvändning och enkelt underhåll.

DynaBelt ersätter den vanliga primärsedimenteringen i kommunala avloppsreningsverk, men på en väsentligt mindre yta. Systemet levererar ett förtjockat slam med högt energiinnehåll som kan transporteras direkt till rötningsprocessen utan ytterligare avvattning. Oftast behövs inga kemikalier, vilket underlättar vidare hantering eller bearbetning av återvinningsbart material.

DynaBelt är ett mångsidigt filter som är lämpligt för avskiljning av partiklar inom många olika användningsområden, som t.ex.:

Kommunalt avloppsvatten

- Primärfiltrering – utan tillsats av kemikalier
- Högre primär eller sekundär kapacitet
- Kombinerat avloppsvatten (CSO)
- Rening av dagvatten

Industriellt avloppsvatten

- Massa- och pappersindustri
- Slakterier
- Livsmedelsindustri
- Bryggerier
- Plaståtervinning

Primärfiltrering

DynaBelt är en mycket effektiv lösning som ersätter eller kompletterar den traditionella primärbehandlingen, såsom försedimenteringsbassänger. DynaBelt avlägsnar normalt 50% av de suspenderade partiklarna (TSS) i slammet med en syrekonzentration (BOD) på 20% samt en torrhalt (DM) på 4–8%. DynaBelt-systemet gör det möjligt att:

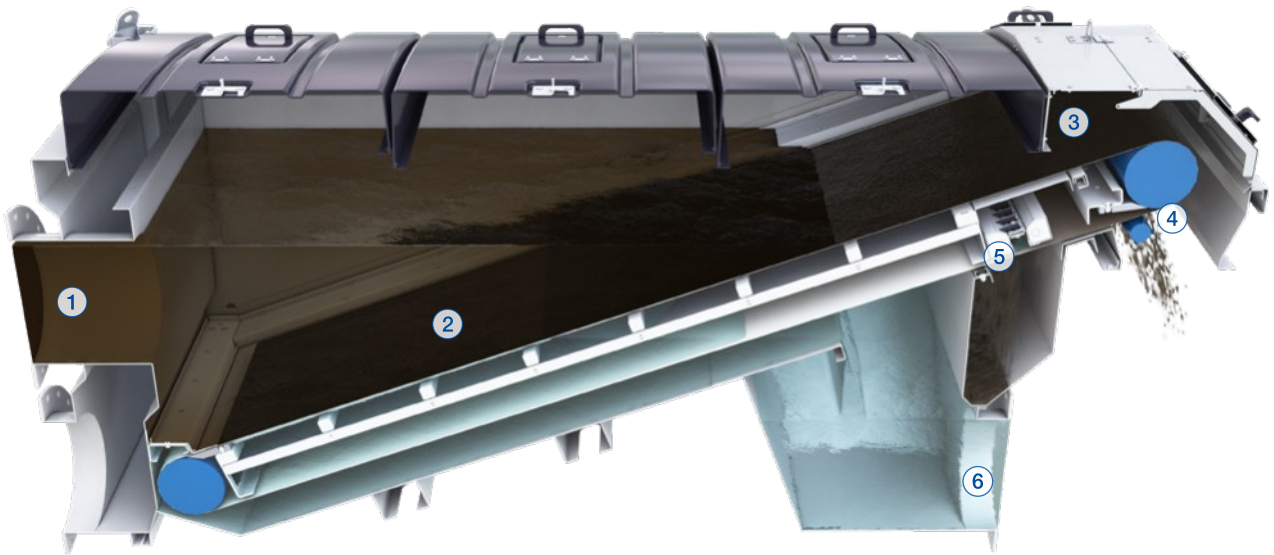
- Minska platsbehovet till 10% av det som traditionella sedimenteringsbassänger kräver
- Sänka den totala investeringskostnaden genom att minska kostnaderna för bygg- och anläggningsarbeten
- Optimera avskiljningen av partiklar och uppnå en effektivare biologisk process nedströms
- Avskilja partiklar som inte är sedimenterbara – ett perfekt skydd för membranbioreaktorer (MBR)
- Öka biogasproduktionen genom att använda slam med högt energiinnehåll
- Eliminera den separata slamförtjockningsprocessen
- Sänka den totala energiförbrukningen
- Sänka livscykelkostnaderna



Så fungerar DynaBelt-filtret

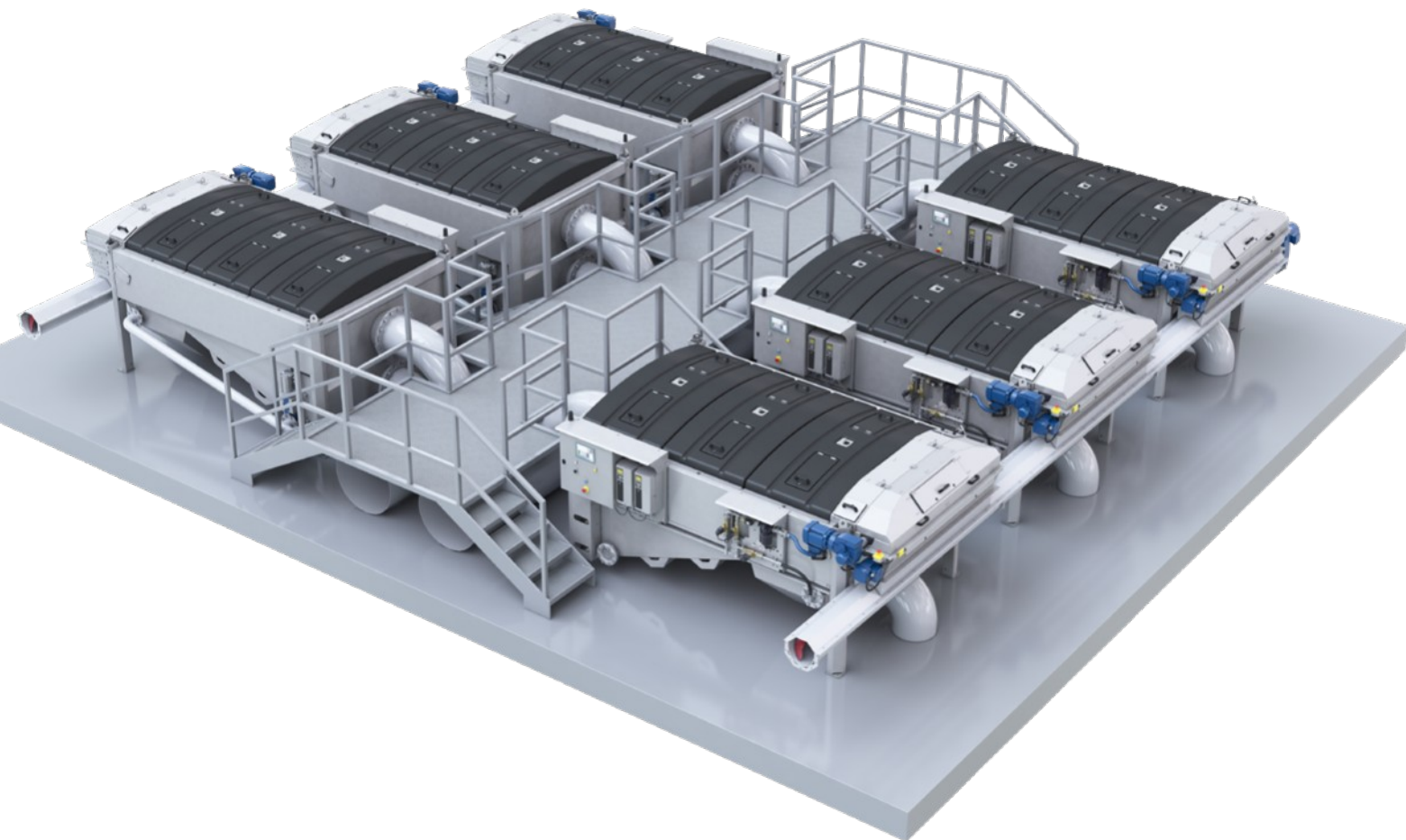
1. Det obehandlade vattnet leds in till filtret via inloppet på tanken.
2. Partiklarna fördelas över den effektiva filterbandsytan och avskiljs när vattnet passerar genom det ändlösa filterbandet. Partiklarna bildar ett lager av slam på filterbandet, vilket gör att även mindre partiklar kan avskiljas. Processen kan jämföras med en djupfiltreringsteknik.
3. När optimalt tryckfall har uppnåtts börjar bandet att rotera och transportera slammet mot slamutloppet.
4. Slammet matas ut med en mycket effektiv, självrengörande och kontaktfri utlopps lösning som säkerställer lång livslängd. Systemet eliminerar behovet av energikrävande fläktar eller statiska skrapor som kräver dagligt underhåll.
5. Filterbandets yta rengörs för fortsatt filtrering.
6. Det filtrerade vattnet leds ut via tankens utlopp.

Systemet arbetar kontinuerligt med optimala nivåer och övervakar utloppsflödets egenskaper genom att utvärdera interna och externa faktorer som påverkar filtrets drift och prestanda. Detta ger ett robust, kommunikativt och driftsäkert system.



Moduluppbyggnad

Uppnå erforderlig kapacitet med flera filter. Filtret har utvecklats för att möjliggöra eftermontering och komplettering av installationer. DynaBelt-filtret är perfekt i kombination med Meva transportörsystem och spiralpressar eller Sulzer PC trågpump för att skapa ett komplett, skräddarsytt system.



Torrt slam

Förhållandena kan variera från anläggning till anläggning och behovet av avvattning beror på den sammantagna reningsprocessen. Installationer utan rötningsprocess kräver ofta ytterligare avvattning för att sänka kostnaderna för bortskaffning av slammets och spara plats. Detta kan uppnås genom att DynaBelt och MevaPress-systemet används i kombination för att öka slammets torrhalt till 20–40%.

Egenskaper och fördelar

1 Exceptionellt hög filtreringskapacitet i förhållande till sin kompakta storlek

- Utmärkt för små utrymmen
- Inga stora konstruktioner eller tankar behöver byggas
- Får enkelt plats i en befintlig anläggning

2 Unik mekanism för utmatning av slam ger låga driftskostnader

- Det behövs ingen fläkt eller kompressor för rengöring av filterbandet, vilket sänker energianvändningen (normalt <0,3 kW i drift)
- Systemet ger inte upphov till aerosoler och har därför minimalt behov av ventilation. Det ger mycket låga ventilationskostnader och minimala uppvärmningskostnader för anläggningen
- Låga ljudnivåer ger en bra arbetsmiljö

3 Robust och flexibel konstruktion

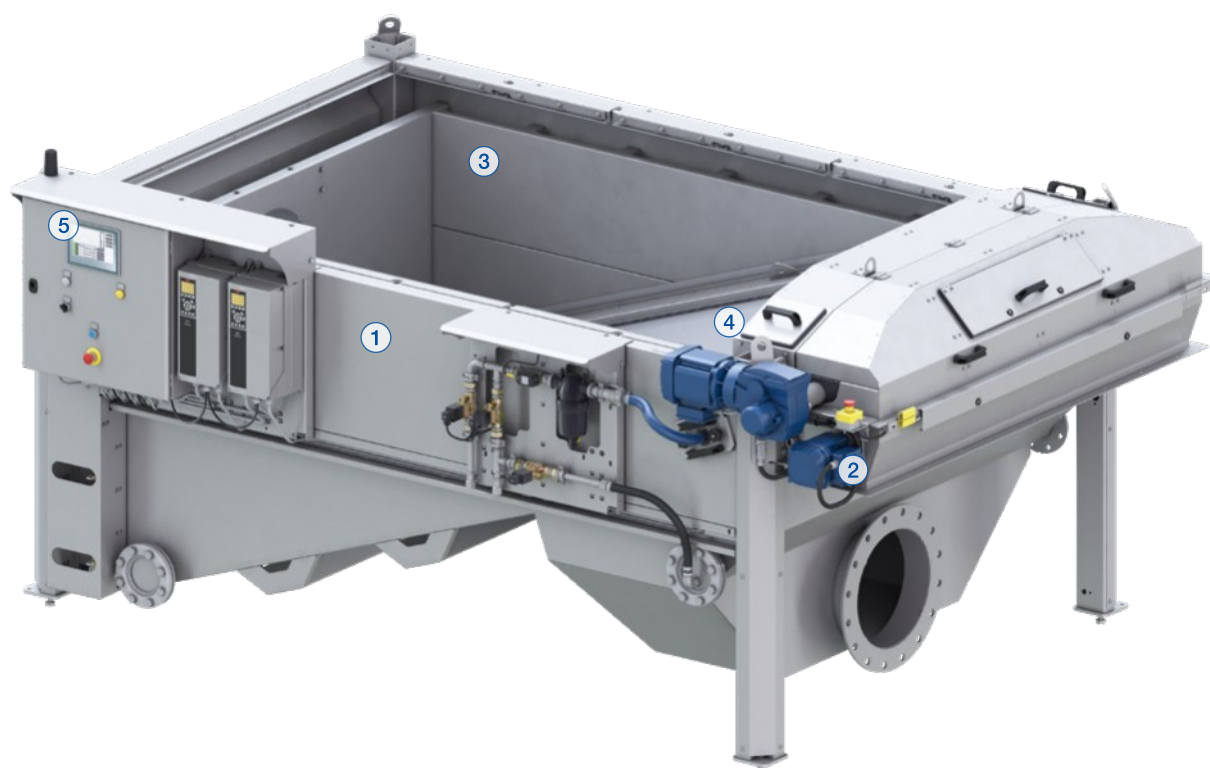
- Finns i tre standardversioner med hydraulisk kapacitet upp till 660 m³/h
- Marknadens längsta nödbräddningskant ger lågt tryckfall vid bräddning
- Kan levereras som en del av ett komplett filtreringssystem

4 Smart filter, moduluppbyggd konstruktion – enkelt underhåll

- Filterbandet är integrerat i en modul som enkelt kan separeras från filtertanken
- Automatisk filterbandsspänning säkerställer att den effektivaste driften alltid uppnås
- Självrengörande slamutlopp minskar behovet av löpande underhåll
- Lock och luckor med låg vikt för enkelt underhåll

5 Smarta funktioner – enkel drift

- Driftövervakning och återkoppling säkerställer fortsatt tillförlitlighet och effektivitet
- Anpassningsbar nivåreglering i en installation med flera filter fördelar flödesbelastningen över alla filter för optimal prestanda



Sulzers Flow-division upprätthåller flödet i era processer. I processer där vätskor behandlas, pumpas eller blandas levererar vi innovativa och pålitliga lösningar för de mest krävande tillämpningarna.

Flow-divisionen är specialiserad på lösningar som tas fram specifikt för våra kunders processer. Vi tillhandahåller pumpar, omrörare, kompressorer, avloppskvarnar, galler och filter som utvecklas genom intensiv forskning och utveckling inom vätskedynamik och avancerade material. Vi är marknadsledande inom lösningar för vatten, olja, gas, energi och kemikalier i de flesta industrisegment.

E10878 sv 9.2024, Copyright © Sulzer Ltd 2024

Denna broschyr är en allmän produktpresentation. Den erbjuder inga garantier av något slag. Vänligen kontakta oss för en beskrivning av garantierna som finns för våra produkter. Bruksanvisningar och säkerhetsinstruktioner levereras separat. All information här i kan ändras utan föregående meddelande.

