

SULZER

Nordic Water

Soluzioni per i sedimentatori

Sedimentatore **Lamella**



Principali settori e applicazioni

Lamella è un sedimentatore a piastre inclinate leader a livello mondiale, progettato per massimizzare l'efficienza di sedimentazione con il minimo ingombro. L'esclusivo sistema di controllo del flusso rappresenta una svolta nella moderna progettazione dei sedimentatori a piastre e contribuisce in modo significativo all'eccellente affidabilità ed efficienza di Lamella. Il sedimentatore Lamella può ridurre l'ingombro di una vasca di sedimentazione tradizionale fino al 10%. Questo lo rende ideale per aumentare la capacità in impianti esistenti o in caso di spazi ridotti o costosi da reperire.

Abbiamo più di 40 anni di esperienza nel fornire informazioni per la corretta scelta dell'apparecchiatura e risultati efficaci.

I sedimentatori Lamella forniscono eccellenti prestazioni di separazione e chiarificazione in un'ampia varietà di applicazioni di trattamento delle acque, come ad esempio:

- Pre-trattamento delle acque
- Trattamento dell'acqua di controlavaggio
- Sedimentazione primaria e secondaria
- Trattamento terziario
- Ispessimento fanghi
- Acque di processo industriali
- Industria chimica – chiarificazione e ispessimento
- Industria cartaria
- Industria siderurgica, rimozione di sfridi di laminazione
- Finitura dei metalli – trattamento di superfici metalliche
- Acque di scarico di idrossidi metallici
- Chiarificazione del filtrato di filtri a pressione/vuoto
- Depurazione nei processi di trattamento biologico
- Ricircolo dell'acqua nell'industria ortofrutticola (es. patate)
- Trattamento dell'acqua degli scrubber di abbattimento polveri nelle centrali elettriche



Caratteristiche e vantaggi

1 Design a piastre per una migliore separazione

- Maggiore capacità idraulica con un ingombro inferiore rispetto alla sedimentazione convenzionale
- Miglior sedimentabilità a parità di ingombro
- L'eccellente design idraulico garantisce una distribuzione uniforme del flusso sulle piastre lamellari

2 Aperture di ingresso per una sedimentazione continua

- Il liquido entra fra le piastre lateralmente grazie ad un sistema di controllo del flusso unico e ben collaudato che garantisce che ogni singola piastra riceva la stessa portata
- Il materiale depositato che cade dalla piastra non viene disturbato

3 Design sostenibile e collaudato

- Separazione efficiente dei solidi praticamente senza consumo di energia
- Nessuna o poche parti mobili garantiscono un funzionamento affidabile con una durata lunga ed economicamente vantaggiosa
- I separatori Lamella sono progettati per soddisfare le più diverse esigenze, anche in ambienti corrosivi
- Vari materiali; acciaio inossidabile, acciaio verniciato o FRP

4 Pulizia automatica delle piastre Lamella con CleanBot

- Notevole risparmio di acqua ed energia
- Migliore qualità dell'acqua in uscita grazie ad una pulizia regolare
- Maggiore sicurezza per il personale



Ampia gamma, massima flessibilità

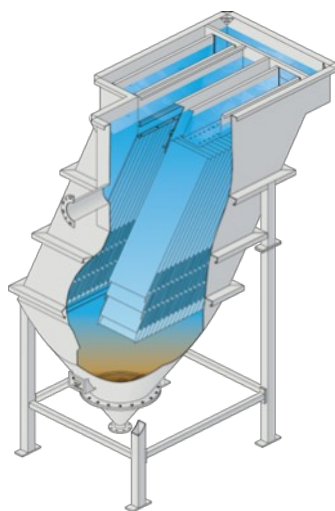
Il sedimentatore Lamella è disponibile come unità indipendente o in pacchi lamellari, aventi diverse dimensioni e distanze tra le lamelle. Tutti i modelli possono essere personalizzati sulla base delle varie esigenze. I modelli monoblocco possono essere equipaggiati opzionalmente con una o più vasche di flocculazione complete di agitatore e miscelatore rapido per migliorare la flocculazione e la sedimentazione. Il sedimentatore Lamella è facile da installare e, grazie al ridotto numero di parti in movimento, i costi di esercizio e manutenzione sono molto bassi.

LS – Separatore lamellare

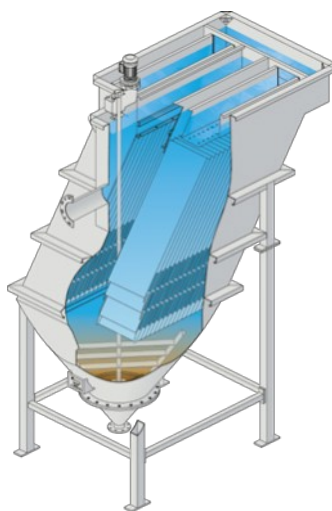
Il modello LS è costituito da un separatore lamellare indipendente con tramoggia conica per fanghi. Il fango viene rimosso dalla pressione dell'acqua all'apertura di una valvola. Come opzione è disponibile un raschiatore rotante per fanghi installato nella tramoggia.

LT – Ispessitore lamellare

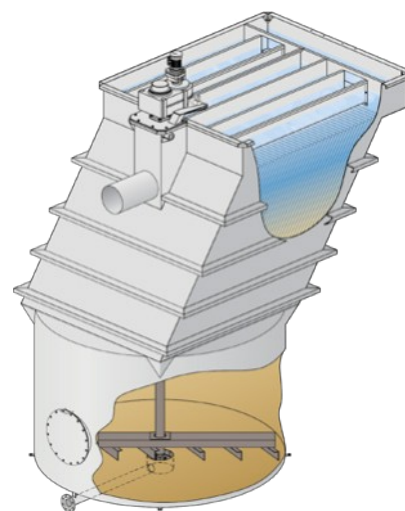
L'ispessitore lamellare è un modello combinato in vasca che abbina un separatore lamellare e un dispositivo di ispessimento fanghi con raschiatore fanghi rotante. Queste unità sono progettate per portate e applicazioni con elevato contenuto di solidi e controlavaggi ispessiti e quindi hanno un vano fanghi di forma cilindrica.



Lamella LS versione standard



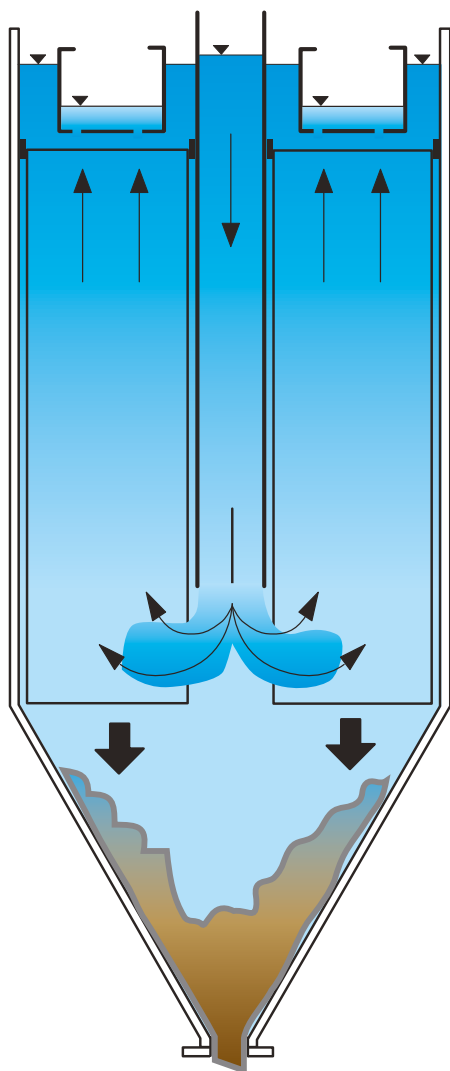
Lamella LS con raschiatore fanghi



Ispessitore a piastre Lamella LT con vasca di fondo per ispessimento fanghi

Vasca di flocculazione

Entrambi i modelli LS e LT possono essere dotati di una vasca di flocculazione con agitatore. La vasca può essere dotata di un miscelatore rapido per un'efficiente miscelazione dei flocculanti.



Funzionamento del sedimentatore Lamella

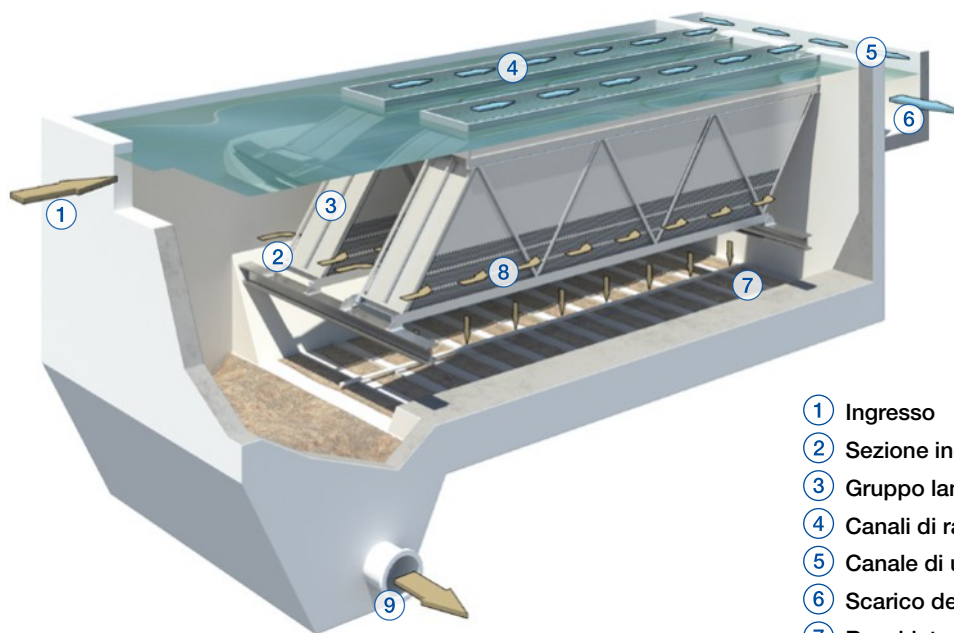
Il refluo entra attraverso un tubo di alimentazione. Quando il liquido scorre verso l'alto tra le piastre, i solidi si depositano sulle piastre inclinate e scivolano nella tramoggia dei fanghi sul fondo dell'unità. Nella tramoggia, il fango si ispessisce prima di essere scaricato. Il liquido chiarificato esce dalle piastre attraverso le aperture nella parte superiore e viene scaricato in canali di raccolta ed evacuazione.

La distribuzione uniforme del flusso su ciascuna piastra garantisce un funzionamento ottimale ad alta capacità. L'ingresso laterale del fluido impedisce che i solidi che si depositano vengano trascinati dal fluido in ingresso.

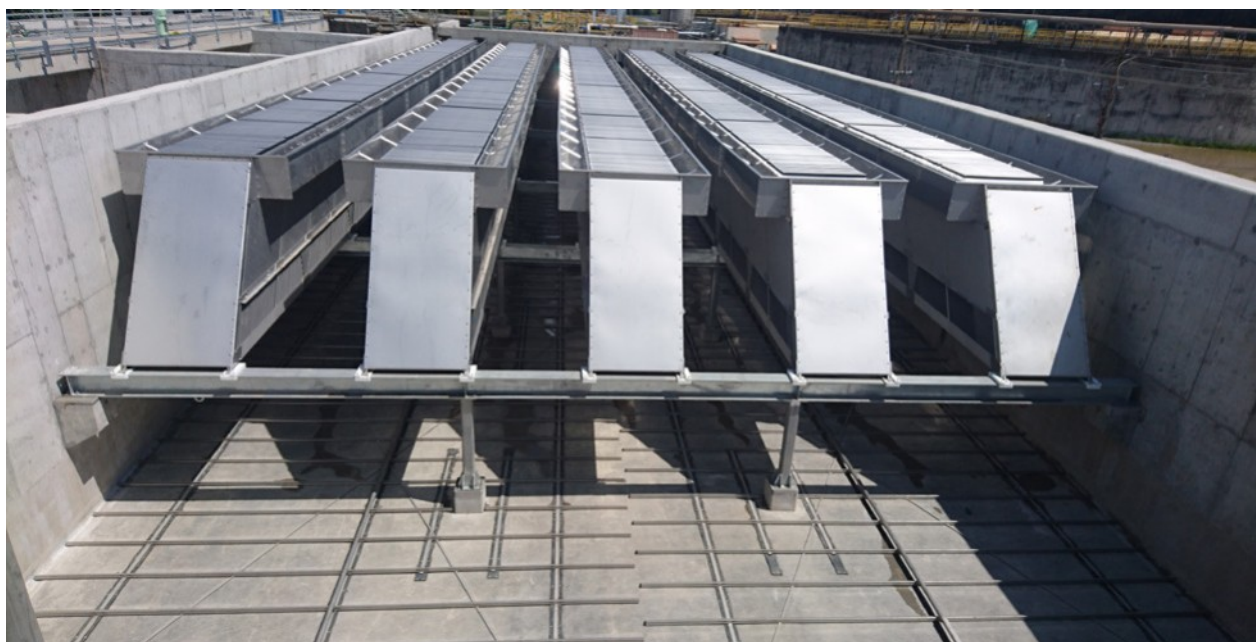
Installazione in vasche e bacini

Pacchi lamellari

I modelli LP e LPS a pacchi lamellari sono realizzati per l'installazione in vasche in acciaio o in cemento. Sono utilizzati principalmente in grandi impianti civili, ma operano bene anche in impianti più piccoli e applicazioni industriali. I modelli LP e LPS offrono un notevole risparmio sui costi e sono particolarmente adatti per il "retrofitting", per aumentare la capacità in bacini esistenti. I pacchi lamellari si combinano perfettamente con un raschiatore per fanghi di fondo Zickert.



- ① Ingresso
- ② Sezione ingresso
- ③ Gruppo lamellare
- ④ Canali di raccolta
- ⑤ Canale di uscita
- ⑥ Scarico dell'acqua pulita
- ⑦ Raschiatore fango
- ⑧ Aperture di ingresso nel pacco lamellare
- ⑨ Scarico fanghi



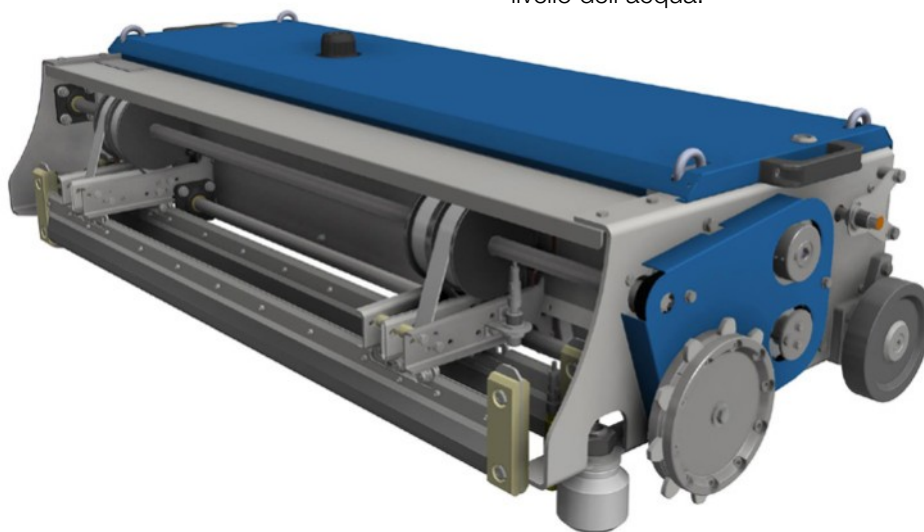
Raschiatore per fanghi di fondo Zickert

Il raschiatore per fanghi Zickert è ideale per l'installazione sotto i pacchi lamellari grazie al suo profilo molto basso. È appositamente progettato per l'ispessimento e la rimozione continua dei fanghi senza disturbare il letto di fango o interrompere il processo di sedimentazione.



Lamella CleanBot

Raccomandiamo una pulizia regolare delle piastre lamellari per evitare l'accumulo di fango. Utilizzando Lamella CleanBot ad azionamento automatico, la pulizia viene eseguita senza personale durante il normale funzionamento. Per la pulizia non è necessario mettere fuori servizio i pacchi lamellari o abbassare il livello dell'acqua.



La divisione Sulzer Flow mantiene attivi i tuoi flussi di processo. Ovunque vi siano fluidi da trattare, pompare o miscelare, forniamo soluzioni altamente innovative e affidabili per le applicazioni più esigenti.

La divisione Flow è specializzata in soluzioni di pompaggio specificatamente pensate per i processi dei nostri clienti. Forniamo pompe, agitatori, compressori, tritatori, griglie e filtri progettati tramite intensi processi di ricerca e sviluppo in ambito fluidodinamico e ricercando i materiali più avanzati. Siamo leader di mercato in soluzioni di pompaggio per acqua, oil & gas, industria energetica, chimica e per altri segmenti industriali.

E10800 it 9.2024, Copyright © Sulzer Ltd 2024

Questa brochure è una presentazione generale dei prodotti. Non fornisce garanzie di alcun tipo. Contattateci per una descrizione delle garanzie offerte con i nostri prodotti. Le istruzioni per l'uso e la sicurezza verranno consegnate separatamente. Tutte le informazioni qui contenute sono passibili di modifiche senza preavviso.

