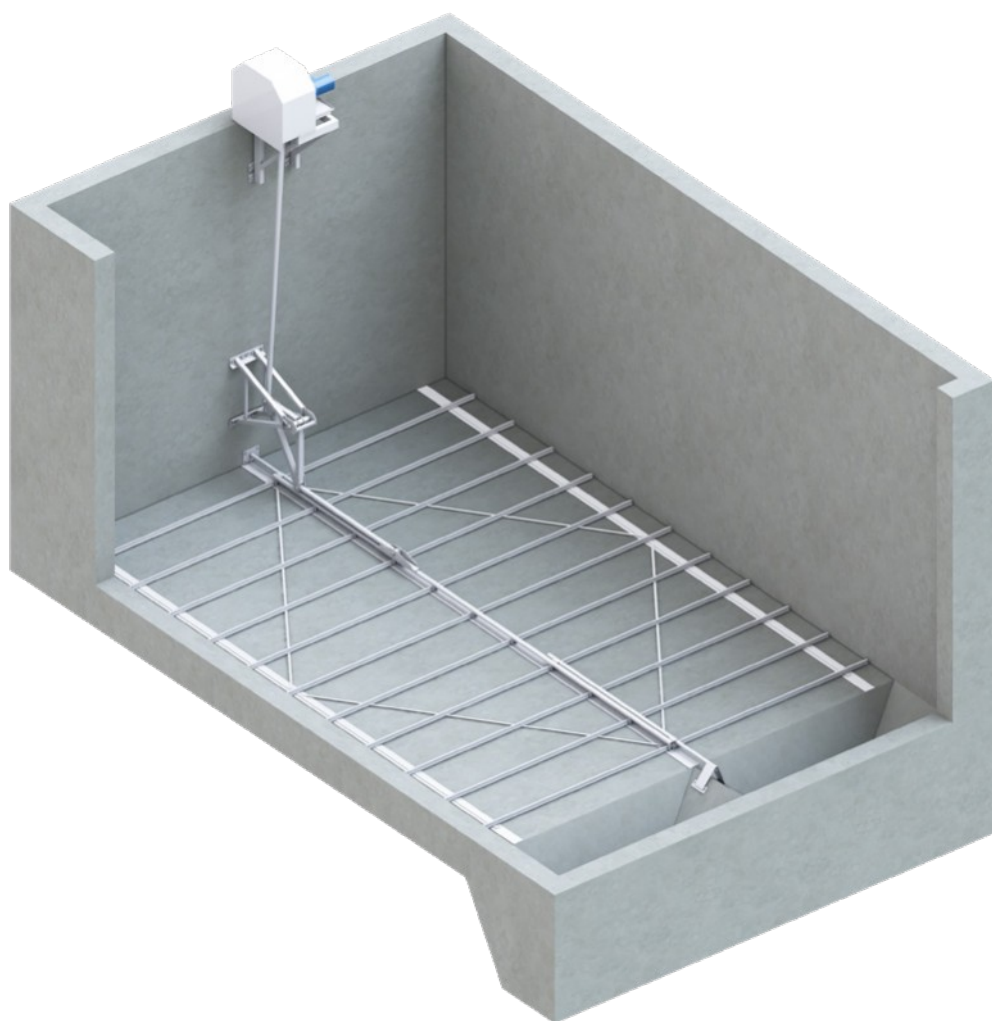


SULZER

Nordic Water

Soluzioni per i sedimentatori

Zickert raschiatori di fango e tecnologie per la sedimentazione



Principali settori e applicazioni

I raschiatori di fango Zickert sono progettati per il trasporto continuo dei fanghi e garantiscono ottime prestazioni in tutti i processi di sedimentazione. I raschiatori Zickert sono progettati per essere utilizzati in vasche di sedimentazione di forma rettangolare o circolare in applicazioni quali:

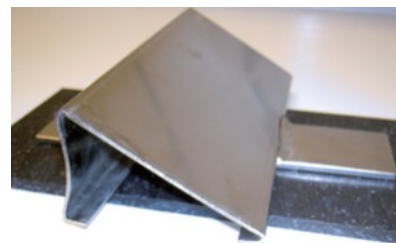
- Impianti di trattamento delle acque reflue
- Impianti di potabilizzazione
- Processi industriali
- Impianti di flottazione
- In combinazione con sistemi a pacchi lamellari



Raschiatori di fango adattabili

I raschiatori di fango Zickert per vasche rettangolari possono essere adattati alle più svariate esigenze, poiché la posizione dell'unità di trasmissione non rappresenta un elemento critico. Possono essere facilmente montati intorno ad ostacoli come pilastri di sostegno eventualmente presenti all'interno della vasca. I raschiatori di fango Zickert possono essere equipaggiati con azionamento idraulico o con motoriduttore elettrico.

Il profilo idrodinamico dei raschiatori aumenta l'efficienza di rimozione dei solidi e i movimenti ripetuti dei profili favoriscono l'ispessimento del fango.



Raschiatore di fondo

Il raschiatore di fango di fondo Zickert garantisce il trasporto continuo dei fanghi e fange da pavimento mobile nella vasca. Rimuove lo strato di sedimenti dal fondo e li trasporta verso la tramoggia di accumulo dei fanghi. Il design unico dei profili raschianti consente di raccogliere i fanghi in modo estremamente efficiente, senza causare turbolenze e senza disturbare il processo di sedimentazione. L'intera struttura si muove solo nella parte più bassa dello strato di fango, consentendo di agire solo sulla frazione più densa e concentrata, mentre il fango più diluito che si trova al di sopra non viene disturbato.

Raschiatore superficiale

Il raschiatore superficiale Zickert per vasche rettangolari viene utilizzato per rimuovere efficacemente i fanghi e le schiume che si accumulano in superficie con un utilizzo minimo di acqua di trasporto. Il sistema è adatto alla maggior parte delle applicazioni in cui sono presenti fanghi di superficie, sia negli impianti di trattamento municipali che nei processi industriali.

La lama raschiante raccoglie i fanghi dall'intera superficie della vasca e li trasporta in una tubazione o in una vasca di raccolta schiume. La lama è fissata ad una slitta che viene spinta passo dopo passo da una barra motorizzata. La slitta cambia direzione di movimento ad ogni fine corsa. Questo significa che in una vasca è possibile utilizzare più slitte in combinazione con le lame raschianti. Durante il movimento di ritorno la lama raschiante si solleva per evitare di trascinare indietro il fango.



Raschiatori circolari senza ponte dal design innovativo

Il raschiatore circolare senza ponte Zickert è stato sviluppato con un sistema di azionamento innovativo e brevettato. Il raschiatore viene utilizzato per rimuovere il fango di fondo e, laddove necessario, la schiuma galleggiante nei sedimentatori circolari. Non è necessaria una struttura a ponte mobile perché l'unità di azionamento è installata in un punto fisso sul bordo della vasca. Il raschiatore è messo in movimento tramite un motoriduttore che può essere installato nella parte superiore della vasca, sopra il livello dell'acqua, oppure in immersione, dentro la vasca.

La ruota motrice appositamente progettata alimenta un anello di azionamento posto lungo la parete interna della vasca e fa ruotare il braccio raschiatore. Le lame raschianti, che trasportano il fango verso il centro del serbatoio, sono fissate sotto il braccio raschiatore.

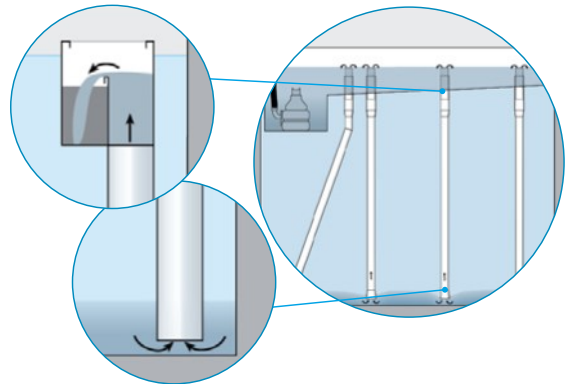


Il raschiatore può essere dotato di una lama raschiante superficiale periferica supportata dal braccio di fondo. La lama di superficie raccoglie la schiuma superficiale e la convoglia nello scum-box fissato alla parete di cemento. Il fango viene allontanato dallo scum-box tramite tubazioni che attraversano la parete di cemento della vasca.

Accessori

Sifone Z6600 per fanghi

Il sistema a sifone Z6600 consente la rimozione continua dei fanghi in vasche di sedimentazione rettangolari. Il principio di funzionamento prevede l'installazione di una serie di tubi posizionati verticalmente lungo il perimetro della vasca. Con l'aiuto dell'effetto sifone, il fango viene aspirato attraverso i tubi fino a raggiungere un collettore comune. Nelle applicazioni in cui è necessario regolare la capacità di aspirazione durante il funzionamento è possibile prevedere insufflazione d'aria supplementare. Il sistema è economicamente conveniente e richiede ridotta manutenzione e assistenza.



Tubazioni e vasche di raccolta schiume

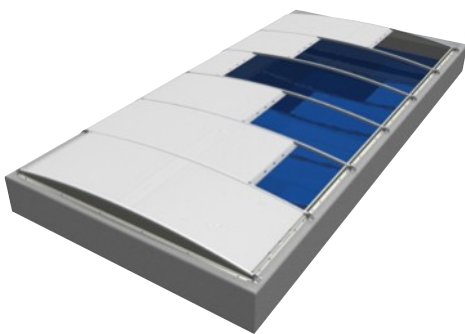
Le tubazioni di raccolta della schiuma vengono utilizzate per raccogliere la schiuma superficiale e allontanarla dalla vasca. La tubazione rotante è particolarmente adatta per fanghi a basso contenuto di solidi.

Per i fanghi ad elevato contenuto di solidi si utilizza preferibilmente la vasca di raccolta schiume. La vasca di raccolta schiume è un'installazione fissa e può essere montata su un canale di cemento esistente o combinata con una tubazione di raccolta fanghi in lamiera d'acciaio fissa.



Piastra per fanghi

Nelle applicazioni caratterizzate da un ridotto quantitativo di fanghi, la piastra per fanghi Zickert può rappresentare una valida alternativa nelle vasche caratterizzate da una tramoggia fanghi di dimensioni ridotte o del tutto assente. La piastra per fanghi viene installata in modo da creare un compartimento distinto tra la piastra stessa e la vasca di raccolta dei fanghi. Il fango viene rimosso tramite una valvola attraverso la parete del sedimentatore; questa soluzione consente una rimozione dei fanghi altamente efficiente.



Coperture affidabili ed economicamente convenienti

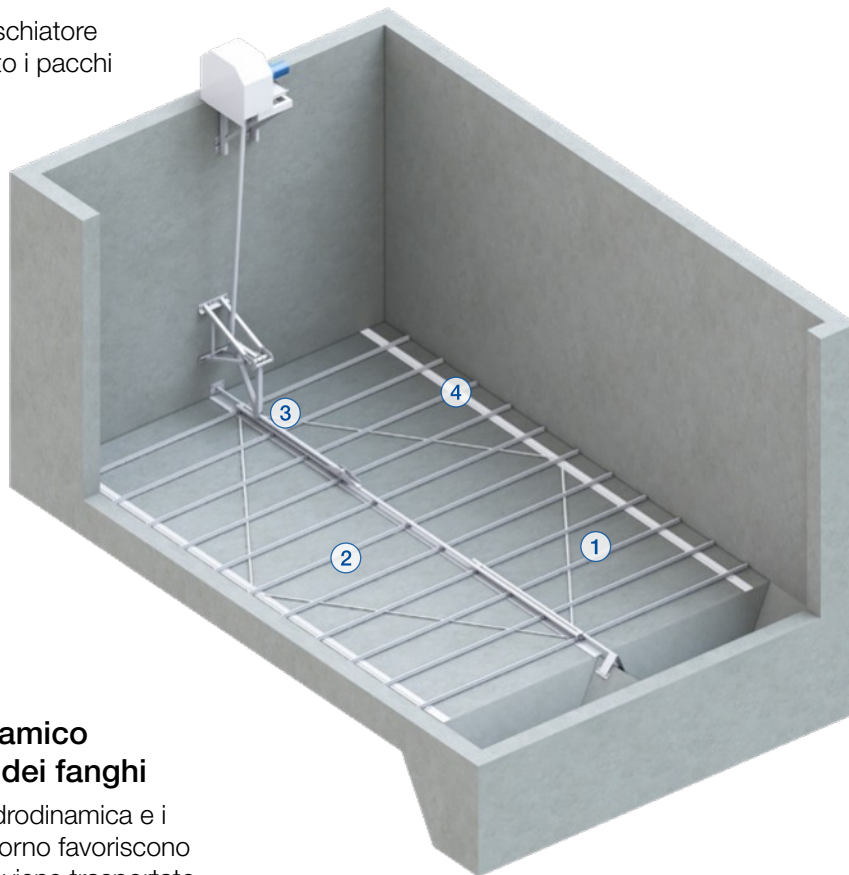
Coprendo le vasche degli impianti di depurazione posti in prossimità di aree residenziali o lavorative ed effettuando il trattamento dell'aria si fornisce una soluzione efficace per evitare che odori e altre sostanze volatili escano dalle vasche. La copertura riduce la corrosione e la perdita di calore, aumentando al contempo la sicurezza del personale e, nel caso degli impianti di potabilizzazione, fornisce una barriera igienica.

Il rivestimento in membrana resistente ai raggi UV ha un profilo molto basso che riduce al minimo il volume d'aria da trattare. La copertura è divisa in sezioni ed è facile da aprire e chiudere a mano.

Caratteristiche e vantaggi

Raschiatore di fango Zickert

Con il suo profilo molto basso, il raschiatore Zickert è ideale per installazioni sotto i pacchi lamellari. Provoca una turbolenza minima nello strato di fango e non interferisce con il processo di sedimentazione. La distanza tra il fondo della vasca e le lamelle può essere ridotta al minimo garantendo la qualità del processo.



1 I profili dal design idrodinamico favoriscono l'ispessimento dei fanghi

- Il profilo raschiante dalla forma idrodinamica e i movimenti ripetuti di andata e ritorno favoriscono l'ispessimento del fango mentre viene trasportato verso la zona di rimozione
- La rimozione continua del fango garantisce un'elevata capacità di trasporto e mantiene un livello di fango bilanciato, evitandone l'accumulo indesiderato

2 Il trasporto interessa la parte più bassa dello strato di fango

- Sistema di raccolta efficiente che non causa turbolenze al processo di sedimentazione o allo strato di fango
- Lo strato più inferiore viene rimosso in modo continuo, mentre il fango più diluito, che si trova sopra, non viene disturbato, ottenendo così un fango denso e altamente concentrato
- Un maggior contenuto di solidi consente di ridurre il quantitativo di fanghi movimentati e fornisce un prodotto più secco e più facile da disidratare, ne conseguono maggior efficienza e risparmio energetico

3 Più affidabilità e meno necessità di manutenzione

- Il raschiatore di fondo è saldato in maniera tale da formare una struttura compatta e robusta
- Poche parti mobili e un design semplice garantisce prestazioni affidabili e una ridotta necessità di sorveglianza e manutenzione
- Tutte le parti sommerse sono realizzate in acciaio inossidabile a garanzia di lunga durata

4 Raschiatore facilmente adattabile su vasche esistenti

- Design flessibile che consente l'adattamento a vasche con pilastri o altri ostacoli all'interno
- Sono disponibili alternative con azionamento completamente sommerso
- Nelle vasche più larghe è possibile installare più unità senza bisogno di ulteriori opere in calcestruzzo o strutture di supporto

Caratteristiche e vantaggi

Raschiatori circolari senza ponte

1 Sistema di azionamento unico

- Il design brevettato del sistema di azionamento con installazione fissa sulla parete della vasca consente un facile collegamento elettrico e non richiede una struttura in cemento al centro della vasca
- Sono disponibili diverse opzioni di installazione - installazione nella parte superiore della vasca o unità di azionamento completamente sommersa
- Le potenze delle ruote motrici, appositamente progettate, garantiscono una trasmissione efficiente

2 Anello di azionamento progettato per garantire una lunga durata

- L'anello di azionamento ruota nella vasca sostenuto da rulli in plastica che distribuiscono il peso in modo uniforme e garantiscono un'usura limitata e ridotti costi di manutenzione
- L'assenza della struttura a ponte sopra il livello dell'acqua consente l'installazione di coperture piane fisse a basso profilo
- La riduzione del volume d'aria da purificare rispetto alla combinazione copertura più raschiatore a ponte mobile riduce notevolmente i costi di trattamento dell'aria, sia in termini di investimento che di esercizio

3 Peso ridotto e design compatto

- Basso fabbisogno energetico grazie al design efficiente del sistema di azionamento e al peso ridotto
- Minime esigenze di manutenzione
- Quantità di materie prime e di ciclo di produzione ottimizzati per una riduzione dell'impronta di carbonio

4 Maggiore affidabilità

- Tutto il materiale sommerso è in acciaio inossidabile a garanzia di una lunga vita utile
- L'assenza di parti mobili nella parte superiore delle vasche evita problemi di funzionamento dovuti a neve e ghiaccio nei climi freddi

5 Raschiatore di superficie e vasca di raccolta schiume

- Per le applicazioni con schiume galleggianti è possibile includere nella fornitura un raschiatore di superficie completo di vasca di raccolta schiume



La divisione Sulzer Flow mantiene attivi i tuoi flussi di processo. Ovunque vi siano fluidi da trattare, pompare o miscelare, forniamo soluzioni altamente innovative e affidabili per le applicazioni più esigenti.

La divisione Flow è specializzata in soluzioni di pompaggio specificatamente pensate per i processi dei nostri clienti. Forniamo pompe, agitatori, compressori, tritatori, griglie e filtri progettati tramite intensi processi di ricerca e sviluppo in ambito fluidodinamico e ricercando i materiali più avanzati. Siamo leader di mercato in soluzioni di pompaggio per acqua, oil & gas, industria energetica, chimica e per altri segmenti industriali.

E10801 it 9.2024, Copyright © Sulzer Ltd 2024

Questa brochure è una presentazione generale dei prodotti. Non fornisce garanzie di alcun tipo. Contattateci per una descrizione delle garanzie offerte con i nostri prodotti. Le istruzioni per l'uso e la sicurezza verranno consegnate separatamente. Tutte le informazioni qui contenute sono passibili di modifiche senza preavviso.

