

SULZER

Nordic Water

沉淀解决方案

Lamella 斜板沉淀器



主要行业和应用

Lamella 斜板是世界领先的斜板沉淀器,旨在以最小的占地面积最大程度地提高沉降效率。其独特的流量控制系统突破了现代板式沉淀器设计,显著提高了 Lamella 斜板的可靠性和出水效率。Lamella 斜板沉淀器可将占地面积减少到传统沉淀池的 10%。这使其非常适合用于扩大现有工厂产能,或者当空间匮乏,以及占地成本高昂的情况下使用。

我们拥有 40 年以上的经验,可以为客户提供正确选择设备,以及实现运行效果等多方面的信息帮助。

Lamella 斜板沉淀器可为各种水处理应用提供出色的分离和澄清效果,例如

- 预水处理
- 反冲洗水处理
- 一、二级沉淀
- 三级处理
- 污泥浓缩
- 工业工艺水
- 化工行业—净化和浓缩
- 纸浆和造纸业
- 钢铁工业,轧钢氧化皮去除
- 金属精饰—对金属表面的处理
- 金属氢氧化物废水
- 压力/真空滤液澄清
- 生物清洗工艺水的净化
- 马铃薯和蔬菜生产行业中的循环水
- 电厂除尘器的净水处理



特性和好处

1 板式设计, 增强分离效果

- 与传统沉淀池相比, 处理能力更高, 占地面积更小
- 同样的占地面积, 沉降效果更好
- 出色的流体设计, 确保水流在 Lamella 斜板上均匀分布

2 斜板进水开口设计不干扰沉降过程

- 流体从侧面进入斜板, 这一独特的流量控制系统设计经经验证能够确保每片斜板上流速相同
- 从斜板上滑落的沉淀物不受水流干扰

3 已被充分证明的可持续设计

- 高效分离固体, 且基本上不消耗能源
- 没有或较少有活动部件, 使得设备在长期的使用寿命周期内运行可靠而经济实惠
- Lamella 斜板分离器旨在满足各种现场要求和腐蚀性环境
- 可以使用各种材料制成, 不锈钢材质、碳钢喷涂材质或玻璃钢材质

4 使用 CleanBot 清洗机器人自动清洁 Lamella 斜板

- 节省相当大量的水和能源
- 通过定期清洁, 提高了出水水质
- 提高人员的安全性



应用范围广、灵活性高

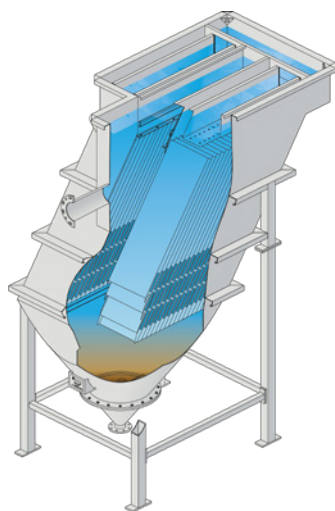
Lamella 斜板沉淀器可采用不同的尺寸和板距离，作为独立式设备或斜板组使用。所有机型均可根据客户的不同需要定制。独立式设备型号可选择配备一个或多个带搅拌器和快速混合器的絮凝罐，以提高絮凝和沉降效果。Lamella 斜板沉淀器安装方便，活动部件少，运行和维护成本非常低。

LS — Lamella 斜板分离器

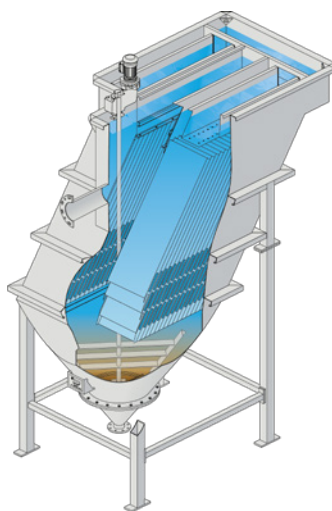
LS 机型包含一个独立的带锥形污泥斗的 Lamella 斜板分离器。当阀门打开时，通过水压将污泥排出。可以选择在污泥斗内安装旋转式刮泥机。

LT — Lamella 斜板浓缩机

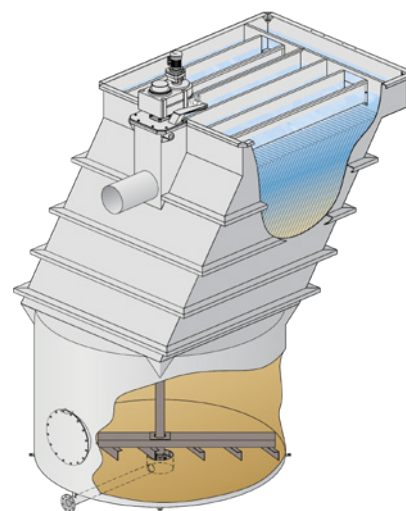
Lamella 浓缩机是一款将 Lamella 斜板分离器和带旋转刮泥机的污泥浓缩机相结合的罐体式设备。这些单元组合是专为固体含量高和底流增厚的流体和应用而设计的，因此它含有一个圆柱形的污泥室。



标准版 Lamella LS 斜板沉淀器



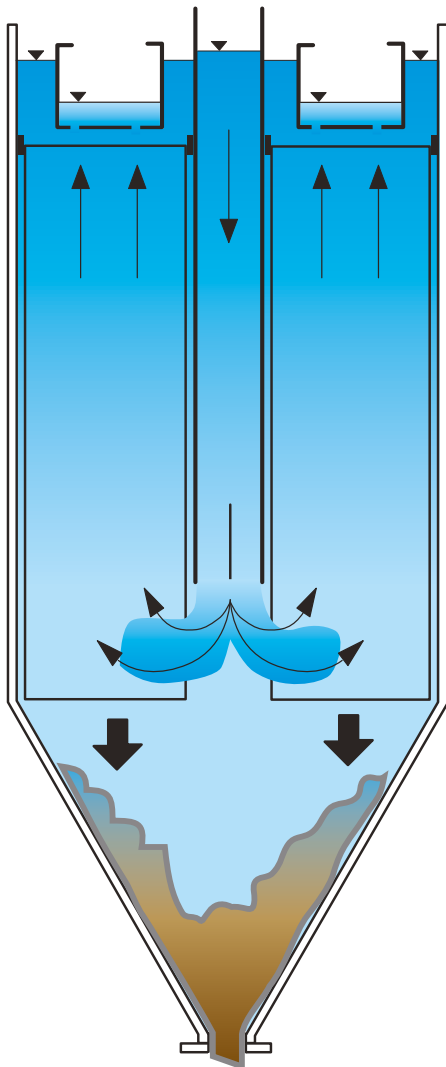
带刮泥机的 Lamella LS 斜板沉淀器



带污泥浓缩底罐的 Lamella LT 斜板式浓缩机

絮凝罐

LS 和 LT 两种机型均可配置带搅拌器的絮凝罐。罐内可配备快速混合器，以促进絮凝剂的混合。



Lamella 斜板沉淀器的工作原理

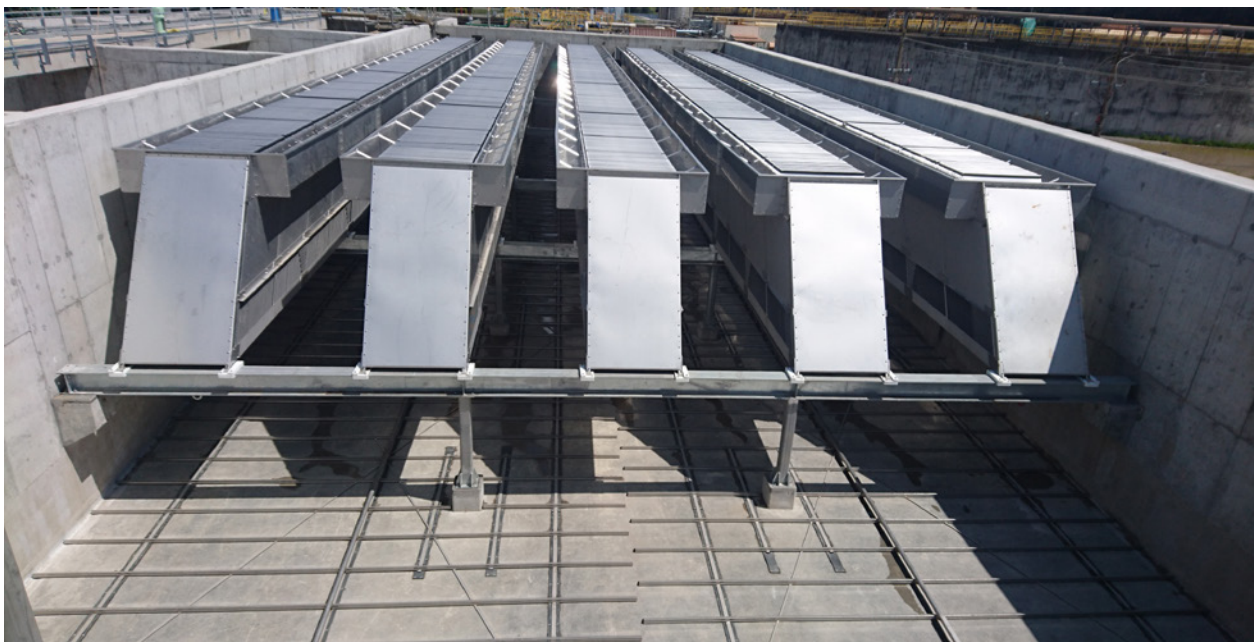
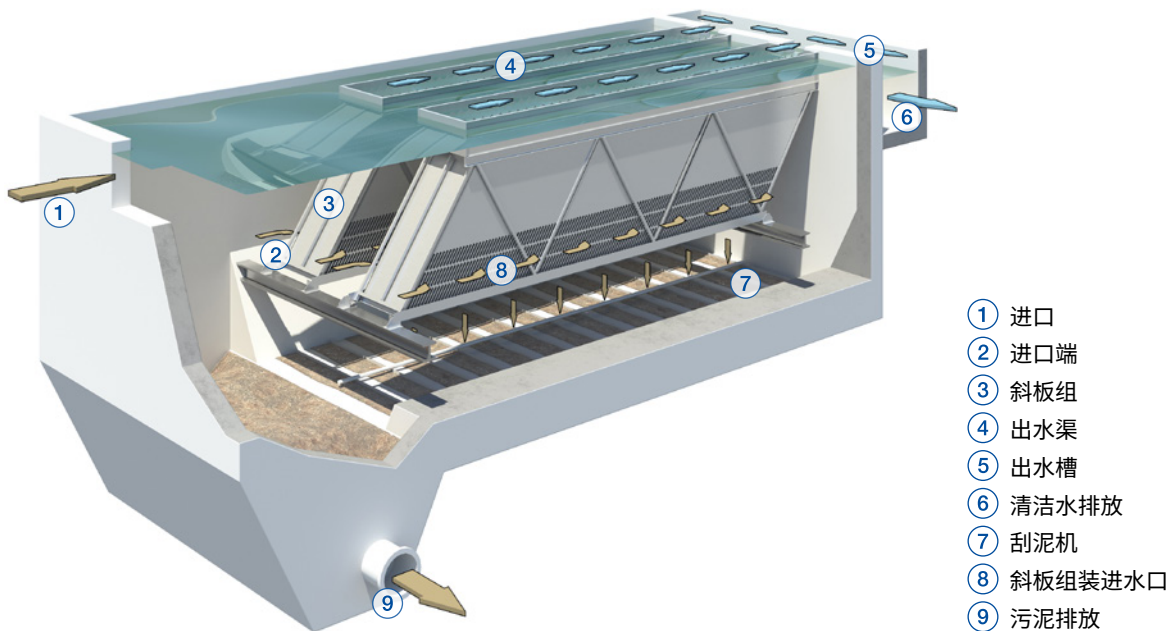
进水通过进水管进入设备。当液体在两块斜板之间向上流动时，固体沉淀在斜板上，并沿斜板滑入单元底部的污泥斗。污泥在污泥斗中进行初步浓缩后排出。澄清的液体通过斜板顶部的开口流出，并通过出水渠汇集后排放到出水口。

每块斜板上的流量分布均匀，确保其高流量下也可最优化运行。液体从侧面进入斜板可防止已沉淀的固体被流入的液体带走。

安装在罐和池中

斜板组

LP 型和 LPS 型斜板组可安装在钢罐或混凝土池中。它们主要用于大型市政设施，也适用于较小的工厂和工业。LP 和 LPS 机型可大幅降低成本，特别适合对现有的沉淀池进行改造从而增加产能。斜板组与 Zickert 底部刮泥机完美结合。



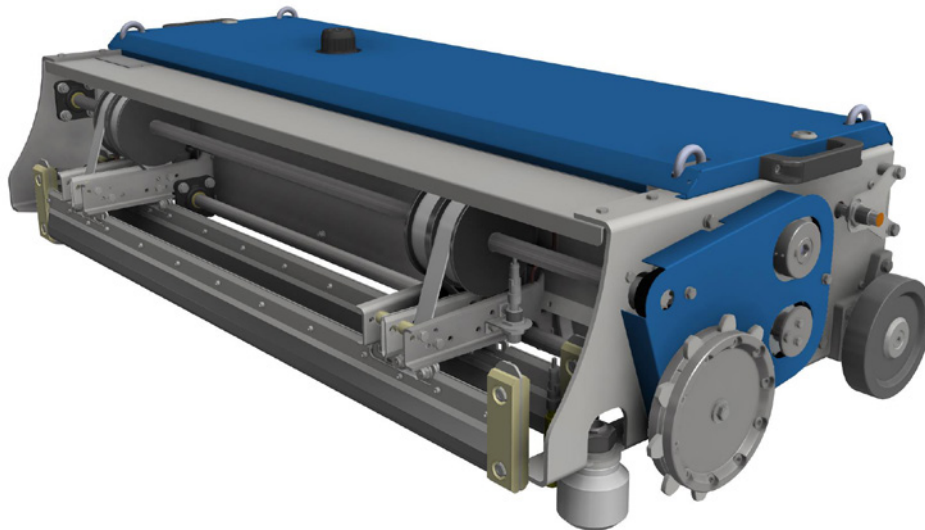
Zickert 底部刮泥机

Zickert 刮泥器机身很低，非常适合安装在 Lamella 斜板组下方。它专为连续污泥浓缩和去除而设计，它不干扰污泥层，也不中断沉淀过程。



Lamella CleanBot 清洗机器人

我们建议定期清洁 Lamella 斜板，以避免污泥积聚。使用自动运行的 Lamella CleanBot 清洗机器人，在斜板正常运行过程中无需人工即可进行清洁。不需要在运行中将 Lamella 斜板取出或降低池内水位进行清洗。



苏尔寿流体部可保障您的工艺流程始终保持畅通。不论在何地进行流体处理、泵送或是混合，我们高度创新、高度可靠的系列解决方案均可满足各种最严苛的使用需求。

流体部专门针对客户的工艺流程开发满足特殊工程需要的泵送解决方案。我们所供应的泵、搅拌器、压缩机、研磨机、筛网和过滤器均是在流体动力学及高级材料方面的深入研发基础上开发出来的。我们是水、油、气、电力、化工和其他各种细分工业市场提供泵送解决方案的市场翘楚企业。

E10800 zh 1.2026, Copyright © Sulzer Ltd 2026

本手册仅为一般性信息介绍，无意提供任何形式的担保或保证。如需要我们产品的相关担保和保证说明，请与我们联系。产品使用及安全说明书将单独提供。此手册中的所有信息均会随时改动，恕不另行通知。

