

SULZER

Nordic Water

Soluciones de sedimentación

Sedimentador **Lamella**



Sectores y aplicaciones principales

Lamella es un sedimentador de placas líder en el sector a nivel mundial, diseñado para maximizar la eficiencia en el sedimentado con una huella mínima. Su inigualable sistema de control de caudal representa un hito en el diseño moderno de sedimentadores de placas, y ha contribuido de manera significativa a la excelente fiabilidad y eficiencia del Lamella. El sedimentador Lamella puede reducir la huella hasta solo un 10 % de la huella de un depósito de sedimentación tradicional. Esto hace de él un artículo ideal para ampliar la capacidad en plantas ya existentes, o bien donde el espacio sea escaso o costoso.

Contamos con más de 40 años de experiencia ofreciendo información para la elección adecuada de equipo y obteniendo buenos resultados operacionales.

Los sedimentadores Lamella ofrecen una separación excelente en una amplia variedad de aplicaciones de tratamiento de aguas, entre ellas:

- Tratamiento previo de aguas
- Tratamiento de aguas de retrolavado
- Sedimentación primaria y secundaria
- Tratamiento terciario
- Espesamiento de lodos
- Agua de procesos industriales
- Sector químico: purificación y espesamiento
- Sector de pulpa y papel
- Sector de hierro y acero, eliminación de escamas de óxido
- Acabado de metales: tratamiento de superficies de metal
- Aguas residuales de hidróxidos metálicos
- Clarificación del filtrado por presión/al vacío
- Purificación en procesos de limpieza biológicos
- Recirculación del agua en el sector de patatas y verduras
- Tratamiento del agua en depuradoras de polvo de centrales eléctricas



Características y ventajas

1 Diseño de placas para una mejor separación

- Mayor capacidad de caudal, con menor huella que en la sedimentación convencional
- Mejores resultados de sedimentación con la misma huella
- Su excelente diseño hidráulico garantiza una distribución uniforme del caudal por las placas del Lamella

2 Aberturas de entrada para una sedimentación sin interrupciones

- El líquido penetra en las placas por los lados con un sistema de control de caudal único y demostrado, garantizando que cada placa reciba por separado el mismo índice de caudal
- El material sedimentado que cae de la placa no se ve obstruido

3 Diseño de probada sostenibilidad

- Separación eficiente de sólidos en la que prácticamente no hay consumo de energía
- Al no haber ninguna o muy pocas piezas móviles, se consigue un funcionamiento fiable y con un largo ciclo de vida
- Los decantadores del Lamella han sido diseñados para cumplir con distintos requisitos de planta y entornos corrosivos
- Diversos materiales: acero inoxidable, acero templado pintado o FRP

4 Limpieza automática de las placas del Lamella con CleanBot

- Ahorro considerable en agua y energía
- Mejora en la calidad de salida del agua, gracias a una limpieza regular
- Mayor seguridad del personal



Una amplia gama para una flexibilidad óptima

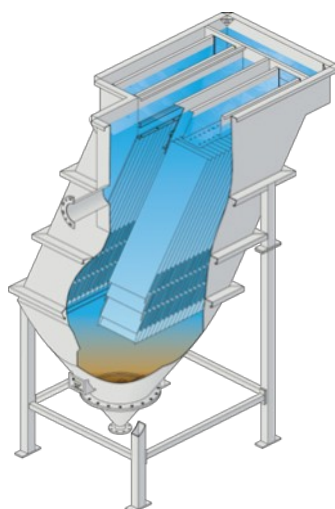
El sedimentador Lamella está disponible en forma de modelos autónomos o en paquetes de placas, en distintos tamaños y distancias de placa. Todos los modelos se pueden personalizar para distintas necesidades. Los modelos autónomos se pueden equipar opcionalmente con uno o más depósitos de floculación con agitador y un mezclador rápido que mejora la floculación y la sedimentación. El sedimentador Lamella es fácil de instalar y, gracias a sus pocas piezas móviles, los costes de funcionamiento y mantenimiento son muy bajos.

LS – Decantador Lamella

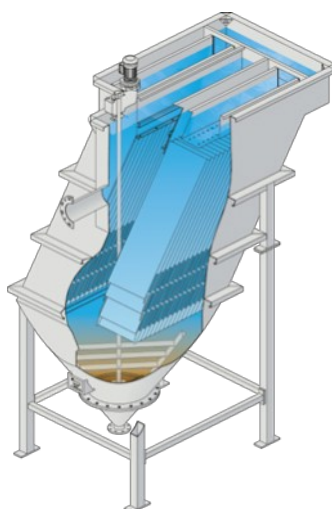
El modelo LS se compone de un decantador Lamella independiente con una tolva de lodos cónica. El lodo se elimina aplicando presión de agua cuando se abre una válvula. Otra opción es utilizar una rasqueta rotatoria de lodos en la tolva.

LT – Espesante Lamella

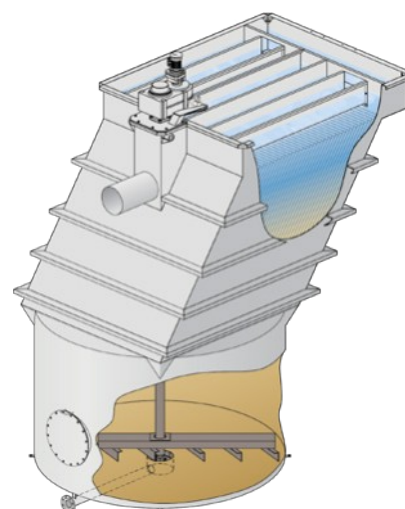
El modelo espesante Lamella es un depósito combinado con un separador Lamella y un dispositivo de espesamiento de lodos con una rasqueta rotatoria de lodos. Estos equipos han sido diseñados para caudales y aplicaciones con un alto contenido de sólidos y una corriente de fondo espesada, por lo cual presentan un compartimento de lodos en forma cilíndrica.



Versión estándar del Lamella LS



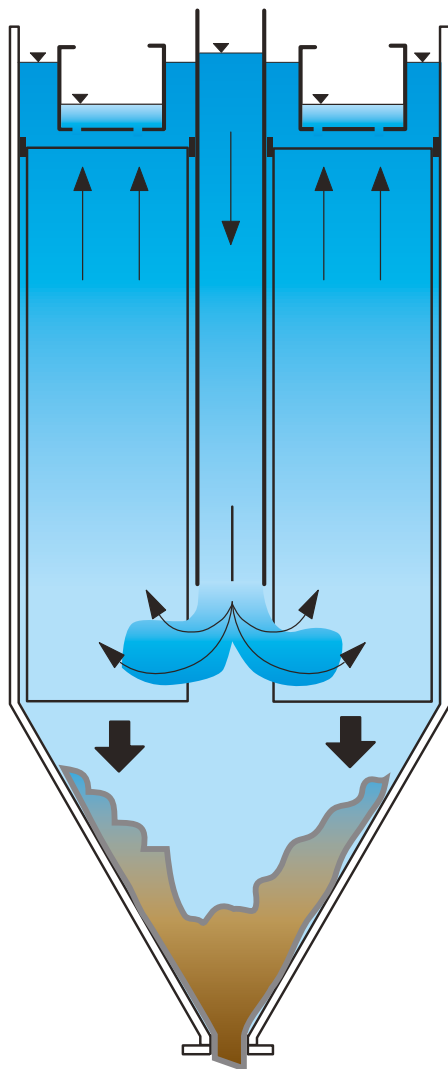
Lamella LS con rasqueta de lodos



Espesante de lodos Lamella LT con depósito de fondo espesante de lodos

Depósito de floculación

Tanto el modelo LS como el LT se pueden equipar con un depósito de floculación con agitador. El depósito se puede equipar con un mezclador rápido para lograr una mezcla eficaz de los agentes de floculación.



Cómo funciona el sedimentador Lamella

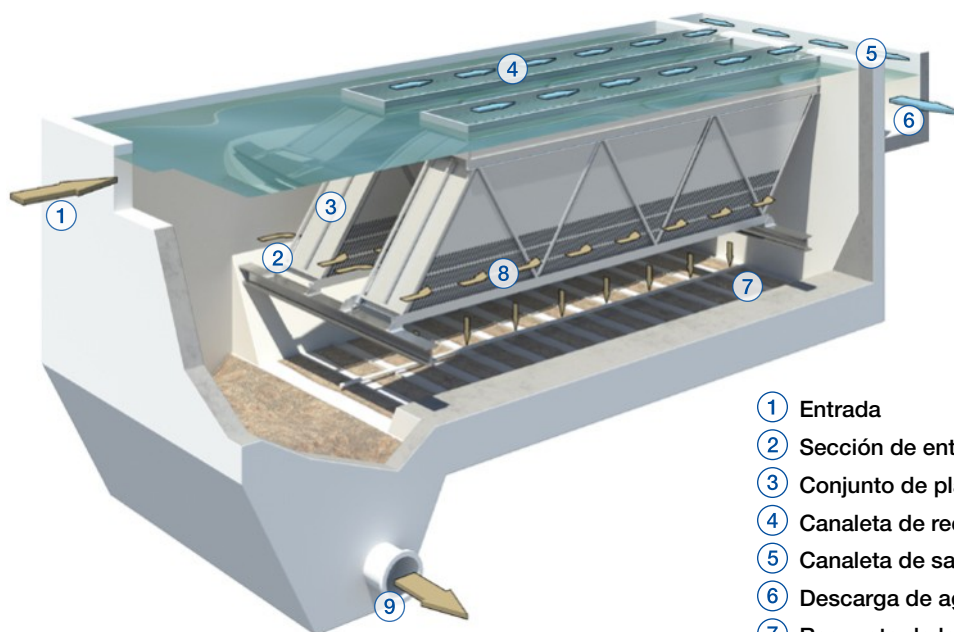
El caudal entra por el tubo de alimentación. A medida que el líquido fluye entre las placas, los sólidos se van quedando en las placas inclinadas y se deslizan hacia la tolva de lodos del fondo del equipo. En la tolva, el lodo se espesa antes de ser descargado. El líquido clarificado sale de la placa por las aberturas superiores y se descarga en los canales de recogida que conducen a la salida de agua.

La distribución uniforme del caudal en cada placa garantiza un funcionamiento óptimo a una elevada capacidad. La entrada lateral del fluido impide que los sólidos que se han posado sean arrastrados por el fluido entrante.

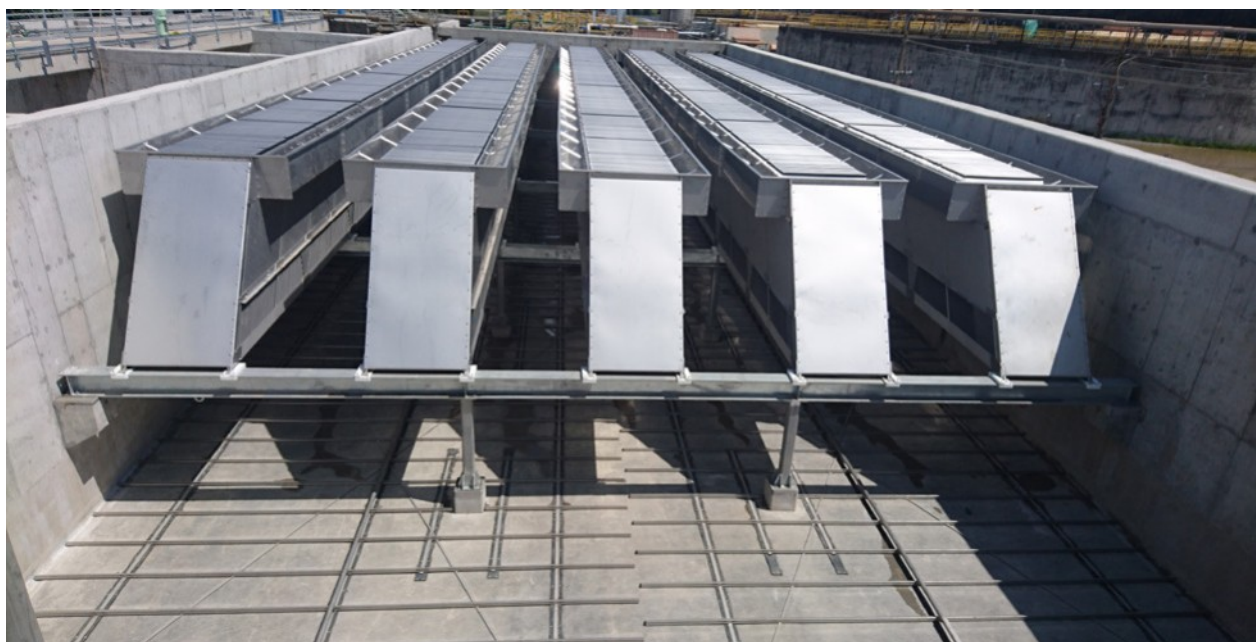
Instalación en tanques y depósitos

Paquetes de placas

Los de paquetes de placas modelos LP y LPS han sido diseñados para su instalación en depósitos de acero u hormigón. Se utilizan sobre todo en grandes instalaciones municipales, pero también funcionan bien en plantas y sectores más pequeños. Los modelos LP y LPS ofrecen un significativo ahorro de costes, y son especialmente indicados para reformas de ampliación de la capacidad de depósitos ya existentes. Lo ideal es combinar los paquetes de placas con una rasqueta de lodos de fondo Zickert.



- ① Entrada
- ② Sección de entrada
- ③ Conjunto de placas
- ④ Canaleta de recogida
- ⑤ Canaleta de salida
- ⑥ Descarga de agua limpia
- ⑦ Rasqueta de lodos
- ⑧ Aberturas de entrada del conjunto de placas
- ⑨ Descarga de lodos



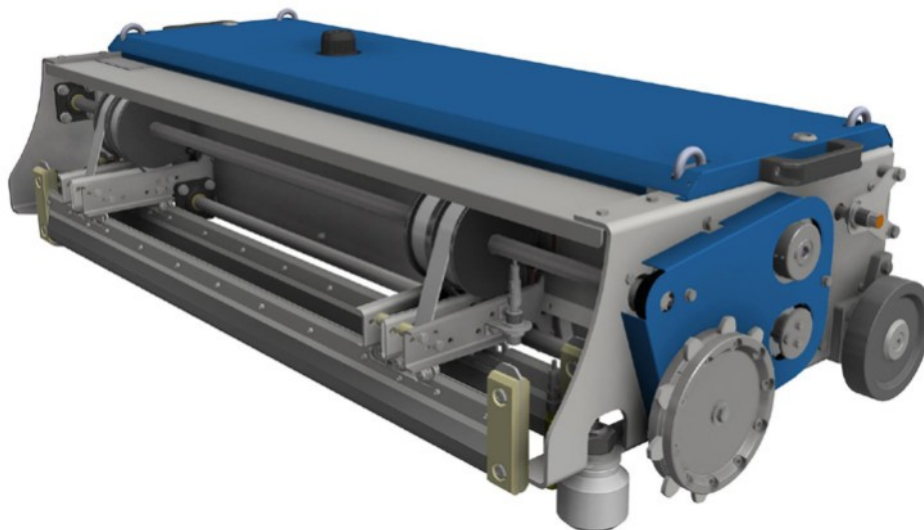
Rasqueta de lodos de fondo Zickert

La rasqueta de lodos Zickert es ideal para instalar bajo los paquetes Lamella, ya que tiene un perfil muy bajo. Ha sido especialmente diseñada para el espesamiento y la eliminación continuos de lodos sin que ello afecte al manto de lodos o interrumpa el proceso de sedimentación.



Lamella CleanBot

Recomendamos realizar una limpieza regular de las placas Lamella para evitar la acumulación de lodo. Utilizando Lamella CleanBot, de funcionamiento automático, la limpieza se lleva a cabo sin personal durante el funcionamiento normal. No es necesario interrumpir el funcionamiento del Lamella ni reducir el nivel de agua para realizar la limpieza.



The Sulzer Flow division keeps your processes flowing. Wherever fluids are treated, pumped, or mixed, we deliver highly innovative and reliable solutions for the most demanding applications.

The Flow division specializes in pumping solutions specifically engineered for the processes of our customers. We provide pumps, agitators, compressors, grinders, screens and filters developed through intensive research and development in fluid dynamics and advanced materials. We are a market leader in pumping solutions for water, oil and gas, power, chemicals and most industrial segments.

E10800 es 9.2024, Copyright © Sulzer Ltd 2024

Este catálogo es una presentación general y no constituye ningún tipo de garantía. Contacte con nosotros si desea información sobre las garantías de nuestros productos. Las instrucciones de seguridad y uso se facilitan por separado. Toda la información contenida en este documento está sujeta a cambios sin previo aviso.

