

SULZER

Nordic Water

过滤方案

DynaDrum

自清洗转鼓式过滤器



主要行业和应用

DynaDrum 是一种自动自清洗微孔转鼓过滤器，它设计用以高效、可靠地去除 10 微米以下的固体悬浮物。它是我们的现代化废水处理厂设计 Nordic® Primary 应用模型的一部分。

DynaDrum 转鼓式过滤器有各种尺寸，旨在用于以下应用：

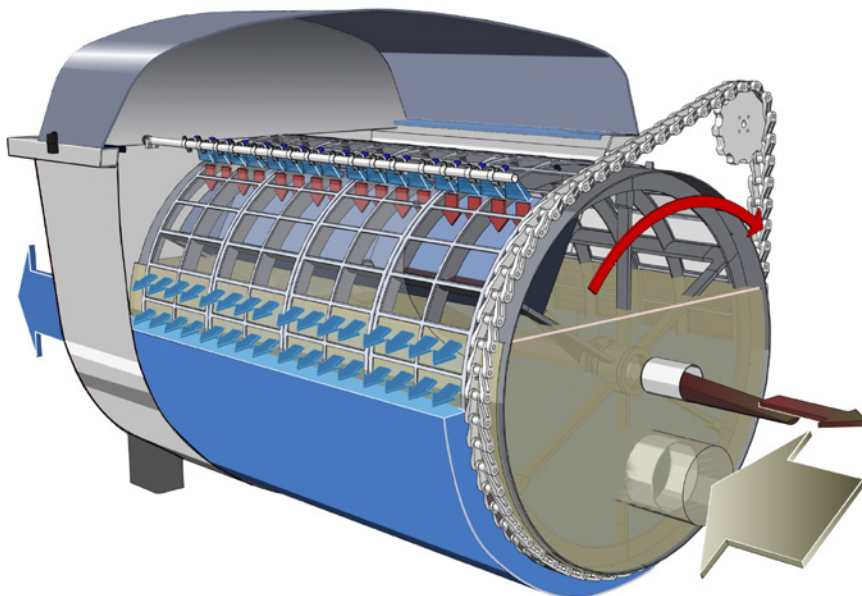
- 食品工业出水
- 废水出水净化处理
- 鱼类养殖系统
- 塑料工业中的输送水
- 进水过滤
- 砂滤前的预过滤
- 纸浆和造纸业
- 回用水
- 工业工艺水过滤

DynaDrum 转鼓过滤器的工作原理

DynaDrum 转鼓过滤器包含若干片安装转鼓四围的过滤板，为清除细小的颗粒提供了一种简单而可靠的解决方案。

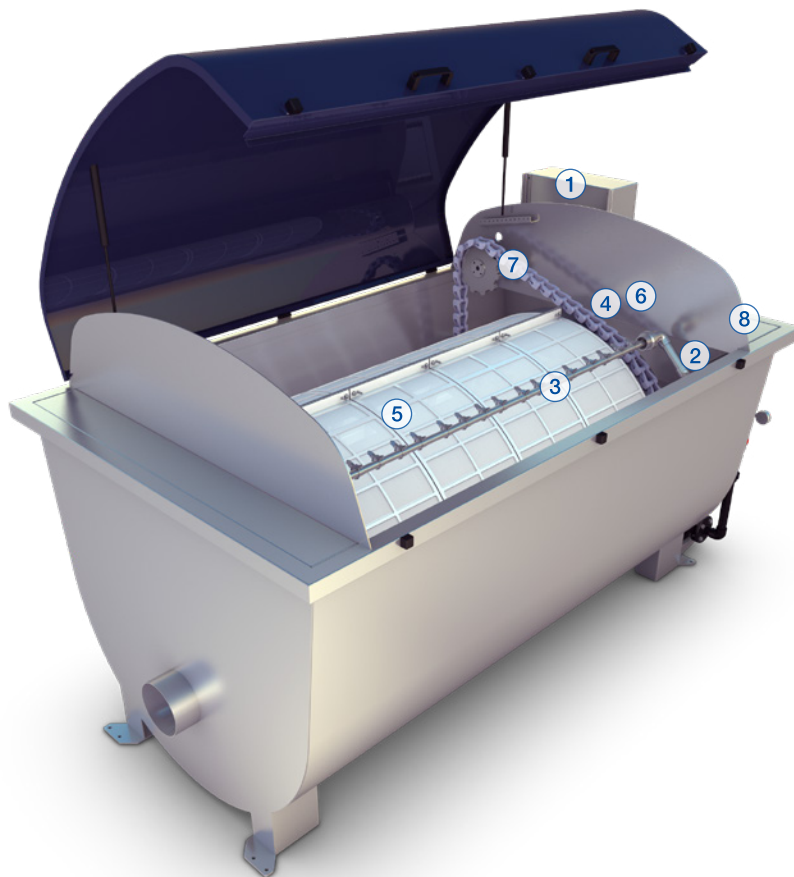
需过滤的水通过进水渠进入转鼓，并在重力的作用下通过转鼓过滤器后，沿转鼓的外缘溢流。固体颗粒被分离并吸附在过滤器的内部。

当转鼓内水位达到预设水位时，转鼓开始转动，过滤器反冲洗启动。DynaDrum 转鼓过滤器使用滤后水进行高压水清洗，可以安全地将固体悬浮物通过转鼓内的废水槽清除。



特性和好处

DynaDrum 转鼓过滤器的能耗很低,因为它在无压力条件下运行,并且自身水头损失非常低。通过将低能耗与可靠性相结合的设计,使得设备生命周期内的成本显著降低。



1 简单且高效管理的自动控制系统

- 自动控制系统,通过触摸屏操作,并提供用户友好的操作界面

2 低用水量和低能耗的反冲洗控制系统

- 反冲洗控系统的控制通过模拟量液位变送器和反冲洗泵和转鼓电机的变频器来实现。最大程度地提高反冲洗效率和降低能量消耗
- TDD/CDD1212 转鼓过滤器以及更大的型号的设备配备了带有摆动功能的反冲洗系统,这样可以减少反冲洗喷嘴的安装数量和反冲洗水的用量

3 喷嘴——新型设计最大程度地减少了堵塞

- 新型喷嘴效率高,且最大程度地降低了堵塞风险

4 转鼓与进口的密封件便于维修

- 转鼓与进口的密封件采用了创新设计,便于快速维修

5 过滤板易于安装

- 过滤板带有整体紧固装置,可轻松、快速地进行安装/更换

6 废水收集槽节约用水

- 可调节的废水收集槽,使被分离的固体在转鼓内部循环浓缩,同时使得废水水量最小化

7 链条驱动连续运行

- 免润滑、无腐蚀的链条驱动

8 紧急溢流堰确保安全运行

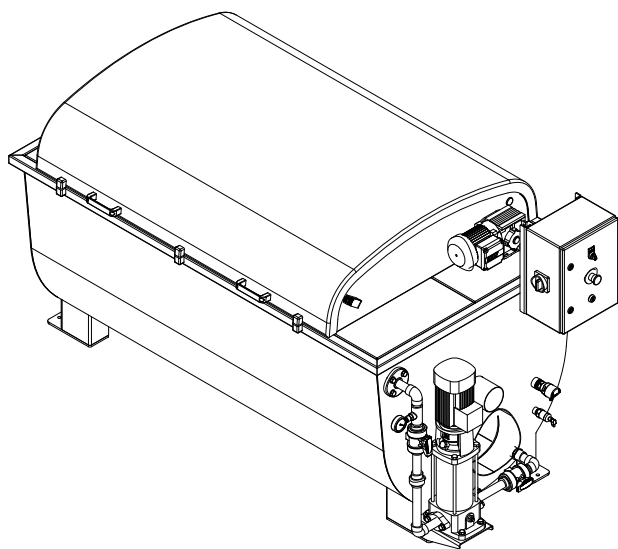
- 进口端的内置式紧急溢流堰可用于内部溢流保护,同时也可选择外部旁路溢流保护。

设备型号和材质

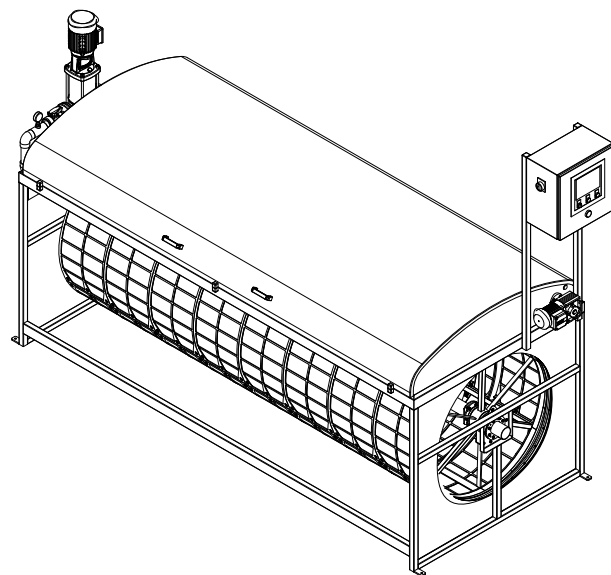
材料选用适合各种要求

DynaDrum 转鼓过滤器有不同的设备型号和规格, 以适应不同安装应用需求, 可依据占地面积、处理水量以及材质进行选用。

根据水质选择设备结构的材质。框架和转鼓的材料可选用不锈钢、耐酸钢或双相钢。标配的设备盖板材质为玻璃钢, 同时提供不锈钢材质盖板供选择。过滤器的滤布由聚酯材料或不锈钢制成。



TDD 型过滤器——罐体式设计:
不锈钢材质罐体、玻璃钢材质盖板



CDD 型过滤器——混凝土池体设计:
不锈钢材质框架、玻璃钢材质盖板

不使用化学品的可持续过滤工艺

Nordic® Primary—— 可拓展的初级过滤工艺设计

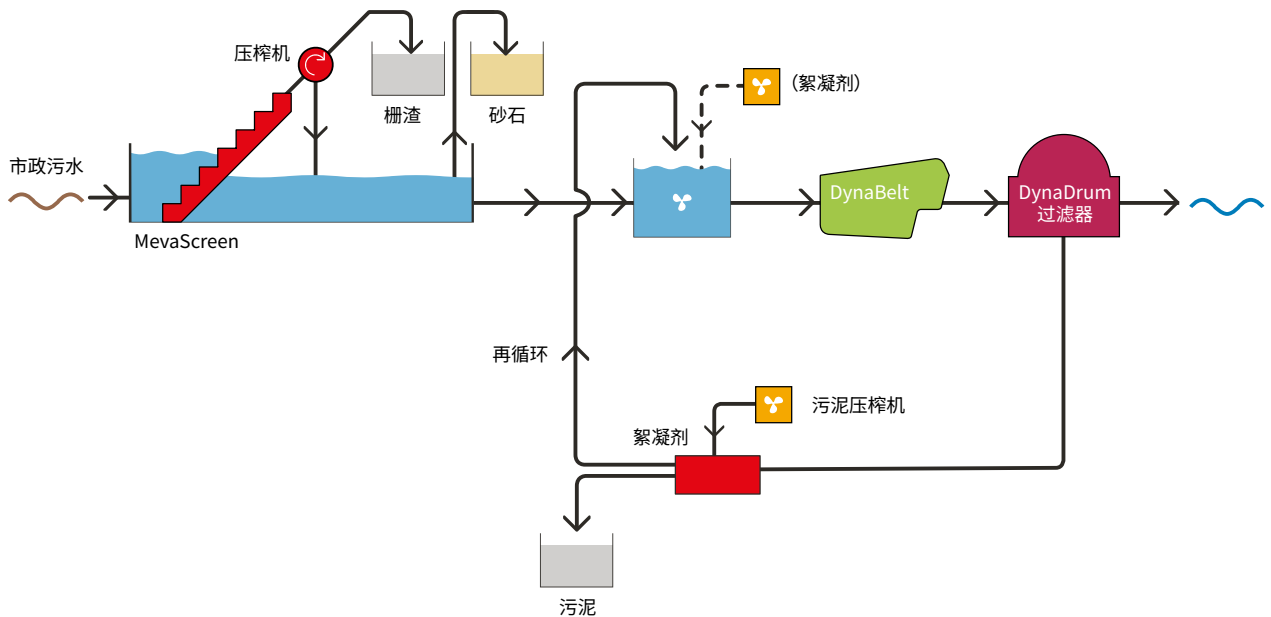
Nordic Primary 的现代化污水处理厂工艺设计从根本上使初级过滤在现代污水预处理工艺过程中的优势焕然一新：

- 提供高处理工艺水平
- 减少能源需求
- 降低工厂占地面积
- 降低总体碳足迹
- 更高的污泥价值，与传统的初沉池设计相比较

在处理工艺的早期阶段去除固体物质，可以提高下游生物处理阶段的效率。初级过滤污泥通常含有更多的能量物质，供给消化池使用。

应用该技术可扩增现有污水处理厂的处理规模，特别是在空间和土地经常受限的城市里。通常一个完整的污水处理厂是建造在地面上，不需要混凝土池体。处于第一级的MevaScreen和 MevaPress被证实，可有效减少微塑料和燃烧栅渣。在污水通过DynaBelt过滤器和DynaDrum微孔过滤器之前，砂和沙砾已被分离。

初级污泥被压缩到适用于消化池的程度。典型的Nordic Primary 工艺设计是在不使用任何化学药剂的情况下进行分离处理。但是借助于高分子电解质和混凝剂，使用同一设备可进行更大规模的 SS 或磷酸盐去除。



苏尔寿流体部可保障您的工艺流程始终保持畅通。不论在何地进行流体处理、泵送或是混合，我们高度创新、高度可靠的系列解决方案均可满足各种最严苛的使用需求。

流体部专门针对客户的工艺流程开发满足特殊工程需要的泵送解决方案。我们所供应的泵、搅拌器、压缩机、研磨机、筛网和过滤器均是在流体动力学及高级材料方面的深入研发基础上开发出来的。我们是为水、油、气、电力、化工和其他各种细分工业市场提供泵送解决方案的市场翘楚企业。

E10787 zh 1.2026, Copyright © Sulzer Ltd 2026

本手册仅为一般性信息介绍，无意提供任何形式的担保或保证。如需要我们产品的相关担保和保证说明，请与我们联系。产品使用及安全说明书将单独提供。此手册中的所有信息均会随时改动，恕不另行通知。

