

SULZER

Nordic Water

Sedimenteringslösningar

Lamella lamellseparator



Industrier och användningsområden

Lamella är en världsledande lamellseparator, utformad för maximal sedimentering på minsta möjliga yta. Den unika flödesstyrningen innebar ett genombrott för den moderna lamellteknologin och har bidragit betydligt till den utmärkta tillförlitlighet och effektivitet som kännetecknar Lamella. Lamellseparatorn kan minska platsbehovet till så lite som 10% mot en traditionell sedimenteringsbassäng. Det gör den idealisk för utbyggnad av kapaciteten i befintliga anläggningar eller när ytan är dyr eller begränsad.

Vi har mer än 40 års erfarenhet av att tillhandahålla information för korrekt val av utrustning och att uppnå driftresultat.

Lamella lamellseparatorer ger utmärkta separations- och reningsprestanda i en rad olika tillämpningar, såsom:

- Förbehandling
- Tvättvattenbehandling/backspolning
- För- och eftersedimentering
- Slutpolering
- Slamförtjockning
- Processvatten inom industri
- Kemisk industri – rening och förtjockning
- Massa- och pappersindustrin
- Järn- och stålindustrin, reduktion av glödsksrester
- Metallbearbetning – vid rengöring av metallytor
- Avloppsvatten med metallhydroxidrester
- Rening av tryck/vakuumfiltrat
- Rening i biologiska rengöringsprocesser
- Återcirkulation av vatten i potatis- och grönsaksindustrin
- Behandling av skrubbevatten i kraftverk



Egenskaper och fördelar

1 Lamellskivkonstruktion för förbättrad avskiljning

- Högre flödeskapacitet på mindre yta än konventionell sedimentering
- Förbättrad sedimentering med samma platsbehov
- En välbeprövad hydraulisk konstruktion säkerställer att flödet fördelas lika över lamellskivorna

2 Inloppsöppningar för ostörd separering

- Vätskan kommer in i skivorna från sidorna i en unik och välbeprövad flödesstyrning. Detta säkerställer att varje enskild skiva får samma flödes hastighet
- Sedimenterat material som faller av skivan störs inte

3 Välbeprövad och hållbar design

- Effektiv separering av fasta partiklar med i princip ingen energiförbrukning
- Inga eller ett fåtal rörliga delar ger tillförlitlig drift med lång ekonomisk livslängd
- Lamellseparatorer är konstruerade för att möta olika anläggningskrav och för att tåla korrosiva miljöer
- Olika material; rostfritt stål, målat låglegerat stål eller FRP

4 Automatisk rengöring av lamellskivor med CleanBot

- Avsevärda besparingar i vatten och energi
- Förbättrad kvalitet på vattenutloppet tack vare regelbunden rengöring
- Ökad personalsäkerhet



Ett brett sortiment för högsta flexibilitet

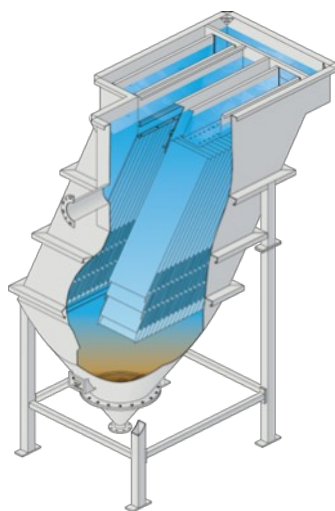
Lamella lamellseparator finns som fristående modeller eller som lamellpaket, i olika storlekar och med olika skivavstånd. Alla modeller kan kundanpassas efter olika behov. De fristående modellerna kan utrustas med en eller flera flockningstankar med omrörare och snabbmixer som tillval för förbättrad flockning och sedimentering. Lamellseparatorn är enkel att installera och tack vare få rörliga delar är drifts- och underhållskostnaderna mycket låga.

LS – Lamella Separator lamellseparator

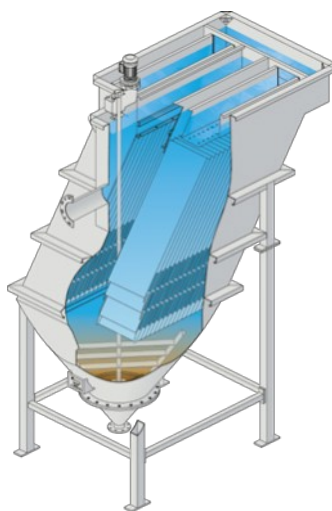
LS-modellen består av en fristående lamellseparator med konisk slamficka. Slammet avlägsnas med vattentryck genom att öppna en ventil. Bland tillvalen finns en roterande slamskrapa i slamfickan.

LT – Lamella Thickener slamförtjockare

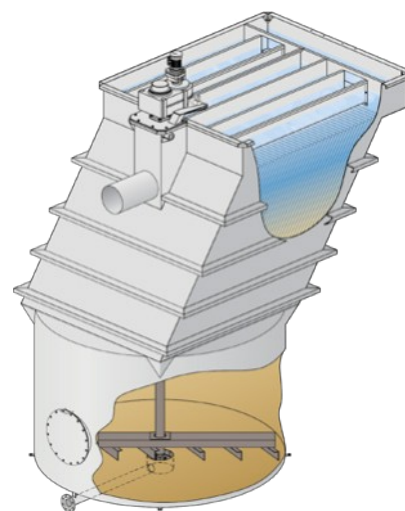
Lamella slamförtjockare är en tankmodell kombinerat med en lamellseparator och en slamförtjockningsenhet med roterande slamskrapa. Dessa enheter är avsedda för flöden och tillämpningar med högt innehåll av partiklar och med förtjockat slam och har därför ett cylindriskt format slamutrymme.



Lamella LS standardversion



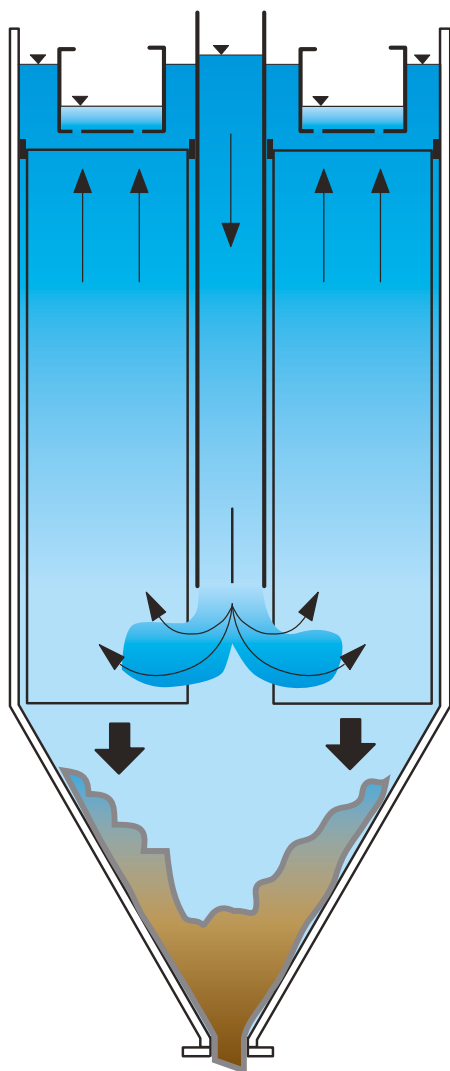
Lamella LS med slamskrapa



Lamella LT lamellförtjockare med
slamförtjockande bottentank

Flockningstank

Båge modellerna LS och LT kan utrustas med en flockningstank med omrörare. Tanken kan förses med en snabbmixer för effektiv blandning av flockningsmedlen.



Så fungerar lamellseparatorn

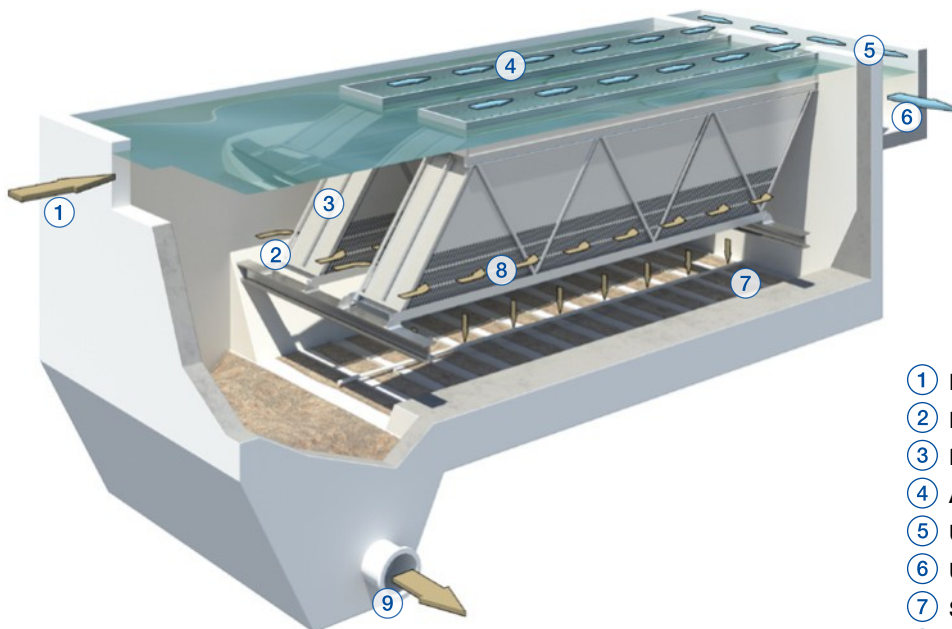
Vätskan tillförs via inloppsroret. När vätskan strömmar uppåt mellan skivorna avsätts partiklarna på de sluttande skivorna och glider ner i slamfickan i enhetens botten. I slamfickan förtjockas slammet innan det släpps ut. Den rena vätskan lämnar skivorna genom öppningar högst upp och släpps ut i avdragsrännorna som leder till utloppet.

Eftersom flödet fördelas jämnt över varje skiva försäkras en jämn drift vid hög kapacitet. Genom att vätskan tillförs från sidorna så undviks att partiklarna som redan har sedimenterats blandas med den inkommande vätskan.

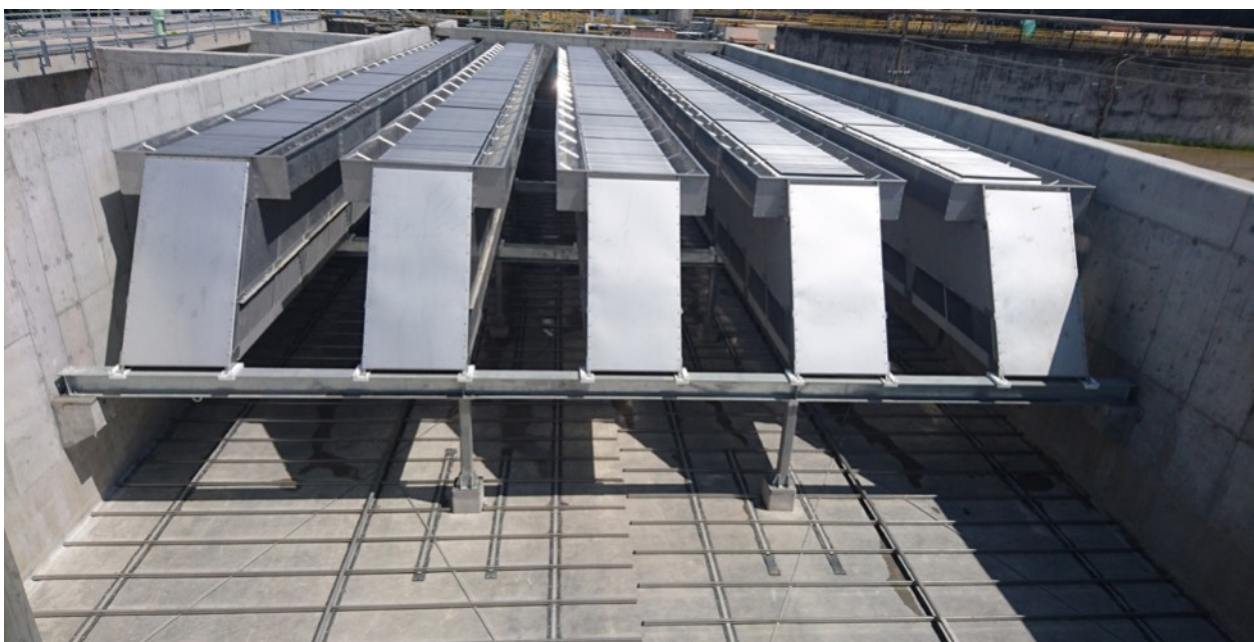
Installation i tankar och bassänger

Lamellpaket

Lamellpaketen av modellerna LP och LPS är avsedda för installation i ståltank och betongbassäng. De används främst i större kommunala anläggningar men installeras med fördel även i mindre anläggningar och i industrier. Modellerna LP och LPS medför betydande kostnadsbesparingar och är särskilt lämpliga vid ut- och ombyggnad för att öka kapaciteten i en existerande bassäng. Lamellpaketen kombineras lämpligen med en Zickert slamskrapa.



- ① Inlopp
- ② Inströmningszon
- ③ Lamellpaket
- ④ Avdragsrännor
- ⑤ Utloppsränna
- ⑥ Utlopp för klarfas
- ⑦ Slamskrapa
- ⑧ Inloppsöppningar till lameller
- ⑨ Slamutlopp



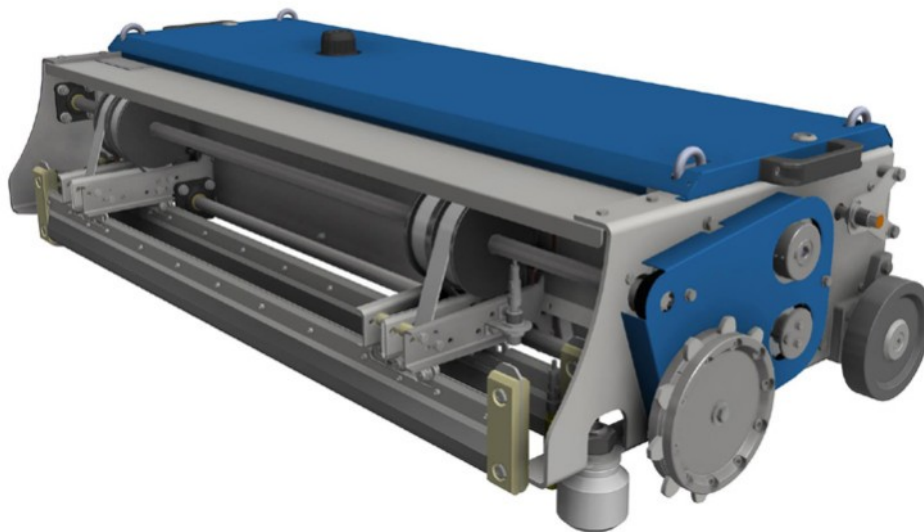
Zickert bottenslamskrapa

Tack vare dess låga höjd är Zickert bottenslamskrapa idealisk för installation under Lamella lamellpaket. Den är speciellt utformad för kontinuerlig transport och förtjockning av slam utan att slamtäcknet rörs upp eller sedimenteringsprocessen störs.



Lamella CleanBot

Vi rekommenderar regelbunden rengöring av lamellskivorna för att undvika ansamling av slam. Genom att använda den automatiska Lamella CleanBot utförs rengöringen utan personal under normal drift. Vid rengöring behöver man inte ta Lamellan ur drift eller sänka vattennivån.



Sulzers Flow-division upprätthåller flödet i era processer. I processer där vätskor behandlas, pumpas eller blandas levererar vi innovativa och pålitliga lösningar för de mest krävande tillämpningarna.

Flow-divisionen är specialiserad på lösningar som tas fram specifikt för våra kunders processer. Vi tillhandahåller pumpar, omrörare, kompressorer, avloppskvarnar, galler och filter som utvecklas genom intensiv forskning och utveckling inom vätskedynamik och avancerade material. Vi är marknadsledande inom lösningar för vatten, olja, gas, energi och kemikalier i de flesta industrisegment.

E10800 sv 9.2024, Copyright © Sulzer Ltd 2024

Denna broschyr är en allmän produktpresentation. Den erbjuder inga garantier av något slag. Vänligen kontakta oss för en beskrivning av garantierna som finns för våra produkter. Bruksanvisningar och säkerhetsinstruktioner levereras separat. All information här i kan ändras utan föregående meddelande.

