

SULZER

Nordic Water

Filtreringslösningar

DynaDrum

självrengörande trumfilter



Industrier och användningsområden

DynaDrum är en automatiskt självrengörande mikrosil utformad för att pålitligt och effektivt avlägsna suspenderade partiklar ner till 10 mikron. Det är en del av vårt applikationsutbud – Nordic® Primary, en processdesign för moderna avloppsreningsverk.

DynaDrum trumfilter finns i en mängd olika storlekar och utföranden för olika användningsområden såsom:

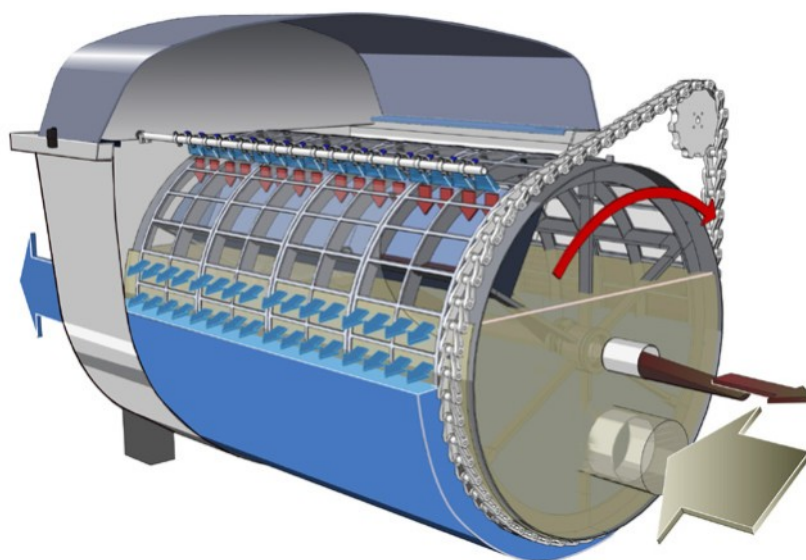
- Utsläpp från livsmedelsindustri
- Polering av avloppsvatten
- Fiskodlingsystem
- Transportvatten inom plastindustri
- Filtrering av inloppsvatten
- Förfiltrering före sandfilter
- Massa- och pappersindustrin
- Återanvändning av vatten
- Filtrering av processvatten

Så fungerar DynaDrum

DynaDrum består av flera filterpaneler monterade kring en roterande inloppstrumma och ger en enkel men robust lösning för avlägsnande av mycket fina partiklar.

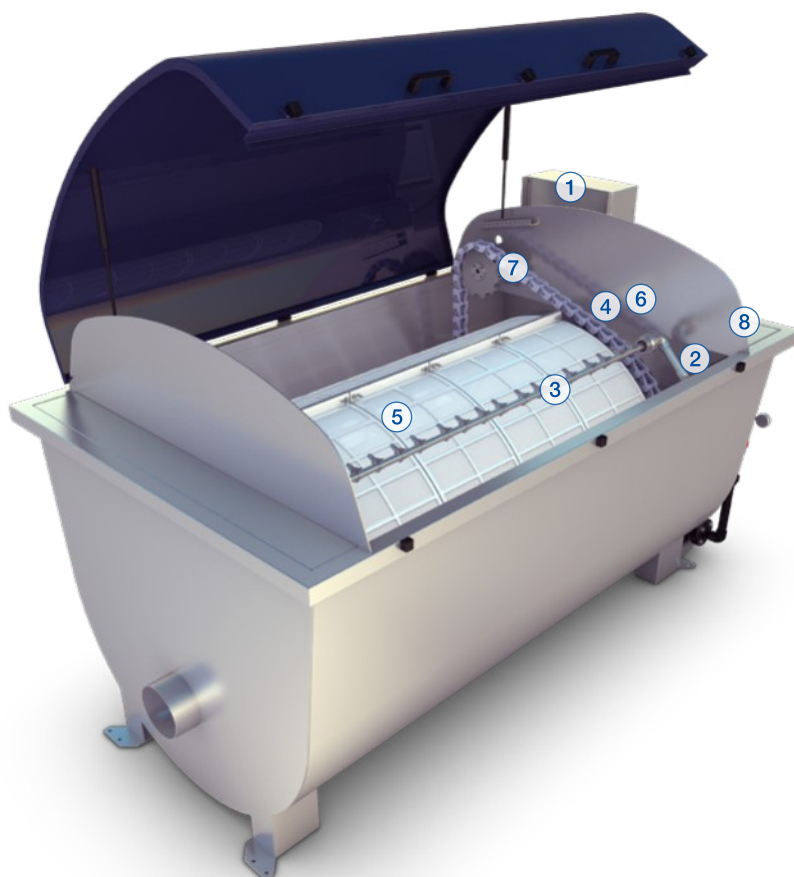
Vattnet som ska filtreras kommer in i trumman via inloppet i gaveln och graviteras ut genom filtret i trummans ytterkanter. Partiklarna avskiljs genom att de fastnar på filtrets insida.

När vattennivån inuti trumman når en förinställd nivå börjar trumman rotera och filtret backspolas. DynaDrum använder sig av det redan filtrerade vattnet och genom högtrycksspolning avskiljs de suspenderade partiklarna genom rejekt-utloppet.



Egenskaper och fördelar

DynaDrum drar fördel av låg energiförbrukning eftersom den arbetar under självfall och har minimalt tryckfall. Kombinationen av låg energiförbrukning och en tillförlitlig utformning resulterar i en anmärkningsvärt låg kostnad över hela sin livscykel.



1 Styrsystem för en enkel och effektiv hantering

- Automatiskt styrsystem med användarvänligt gränssnitt via pekskärm

2 Styrning av backspolning för låg vatten- och energiförbrukning

- Styrning av backspolning via analog nivågivare och frekvensomvandlare för backspolningspump och rotordrivning. Maximal backspolningseffektivitet och minimal energiförbrukning
- Modell TDD/CDD1212 och större, har oscillerande backspolningssystem, vilket minskar antalet installerade backspolningsmunstycken och mängden använt backspolningsvatten

3 Spraymunstycken – ny utformning för minimerad igensättning

- Ny typ av spraymunstycke med hög effektivitet och minimal risk för igensättning

4 Trumma och inloppstätning för enkelt underhåll

- Innovativ utformning av trumman och inloppstätningen för snabbare service

5 Filterpanel för enkel installation

- Filterpanel med integrerad fästanelordning för snabb och enkel installation och utbyte

6 Rejektvattentråg sparar vatten

- Justerbart rejecktattentråg för att tillåta minimal cirkulation av separerade partiklar och minsta möjliga mängd vatten i utloppet

7 Kedjedrift för kontinuerligt handhavande

- Smörj- och korrosionsfri kedjedrift

8 Nödbräddningskanter garanterar ett säkert handhavande

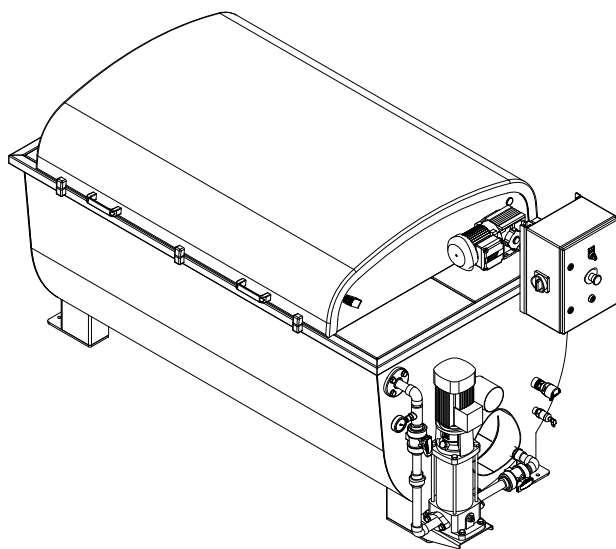
- Integrerad nödbräddning på inloppssidan för intern bypass eller extern bypass som tillval

Modeller och material

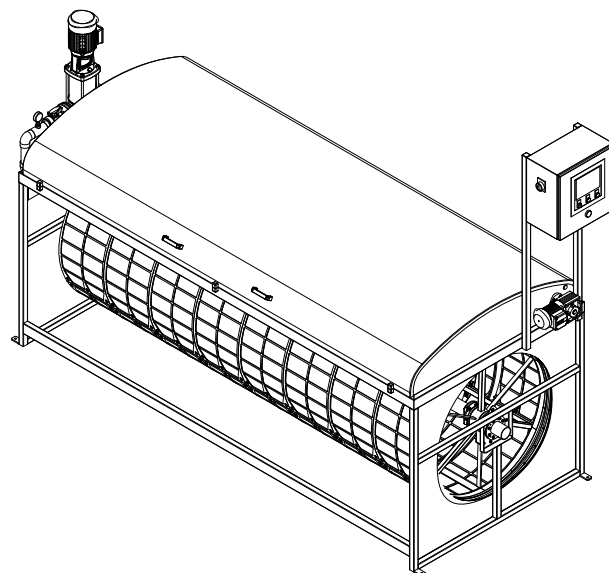
Val av material som passar alla krav

DynaDrum finns i olika modeller och storlekar för att passa behoven för olika installationer när det gäller utrymmeskrav och kapacitet samt materialval.

Konstruktionsmaterialet väljs utifrån kvaliteten på vattnet. Materialet i ramen och trumman kan vara rostfritt stål, syrafast stål eller duplexstål. Huvan tillverkas i glasfiber (FRP) som standard men finns också i rostfritt stål. Filterduken tillverkas i polyester eller rostfritt stål.



TDD – Tankutförande:
tank i rostfritt stål, huv av FRP



CDD – Betongbassängutförande:
ram i rostfritt stål, huv av FRP

Hållbar filtrering utan kemikalier

Nordic Primary – omfattande utformning för primärfiltrering

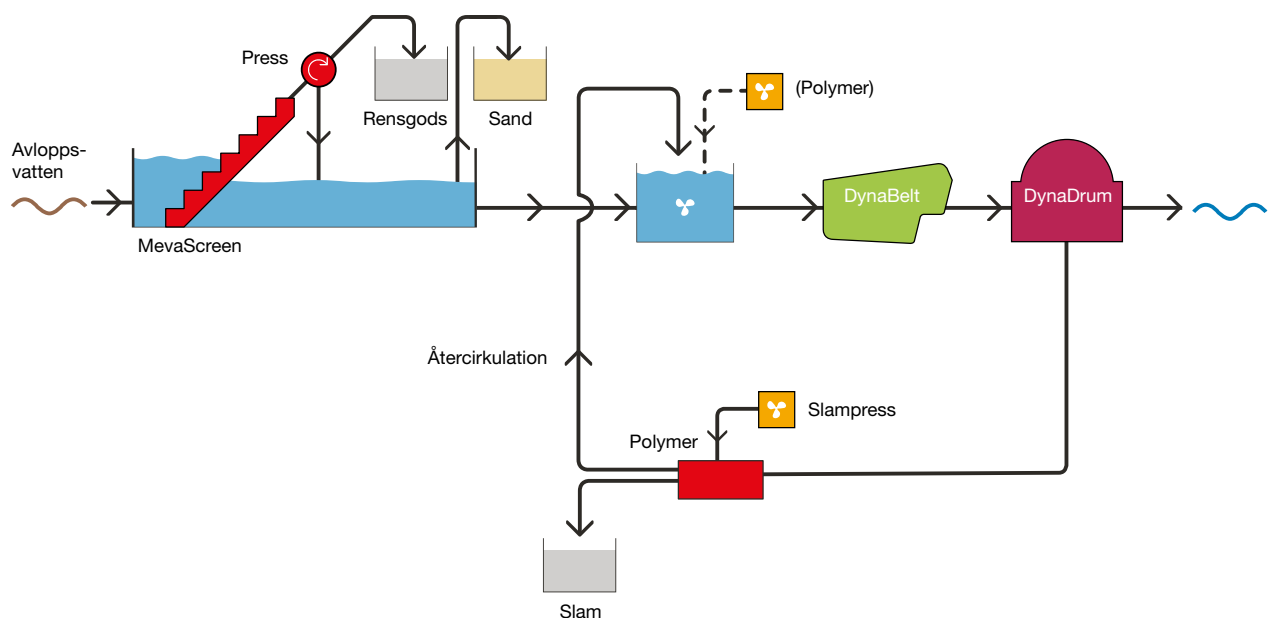
Den moderna processutformningen för avloppsrening, Nordic Primary®, bevisar tydligt fördelarna med primärfiltrering i förbehandlingsprocesser för att:

- Ge hög reningsnivå
- Minska energibehovet
- Minska anläggningens utrymmeskrav
- Ge lägre totalt koldioxidavtryck
- Ge mer värdefullt slam än konventionella lösningar för försedimentering

Genom att avlägsna partiklar under reningsprocessens tidiga processteg förbättras effektiviteten i de nedströms biologiska stegen. Primärslam innehåller normalt mycket mer energi som ska användas i röt-kammaren.

Tekniken kan användas för kapacitetsökning av befintliga avloppsreningsverk där det är ont om utrymme och mark, inte minst i och runt större städer. Hela reningsverket byggs ofta ovan mark utan att behöva gjuta bassänger i betong. Förbehandling med MevaScreen och MevaPress-tekniken har visat sig vara effektivt för att reducera både mikroplaster och rengods, som kan vara lämpligt för förbränning. Silt och sand avskiljs innan vattnet passerar DynaBelt-filtret och DynaDrum mikrosil.

Primärslammet pressas till den grad som är lämplig för röt-kammaren. En typisk anläggning med Nordic Primary består av separation utan användning av kemikalier. En mer ambitiös SS-reduktion eller fosfatavskiljning kan utföras med samma utrustning fast med stöd av polyelektrolyter och koagulerter.



Sulzers Flow-division upprätthåller flödet i era processer. I processer där vätskor behandlas, pumpas eller blandas levererar vi innovativa och pålitliga lösningar för de mest krävande tillämpningarna.

Flow-divisionen är specialiserad på lösningar som tas fram specifikt för våra kunders processer. Vi tillhandahåller pumpar, omrörare, kompressorer, avloppskvarnar, galler och filter som utvecklas genom intensiv forskning och utveckling inom vätskedynamik och avancerade material. Vi är marknadsledande inom lösningar för vatten, olja, gas, energi och kemikalier i de flesta industrisegment.

E10787 sv 9.2024, Copyright © Sulzer Ltd 2024

Denna broschyr är en allmän produktpresentation. Den erbjuder inga garantier av något slag. Vänligen kontakta oss för en beskrivning av garantierna som finns för våra produkter. Bruksanvisningar och säkerhetsinstruktioner levereras separat. All information här i kan ändras utan föregående meddelande.

