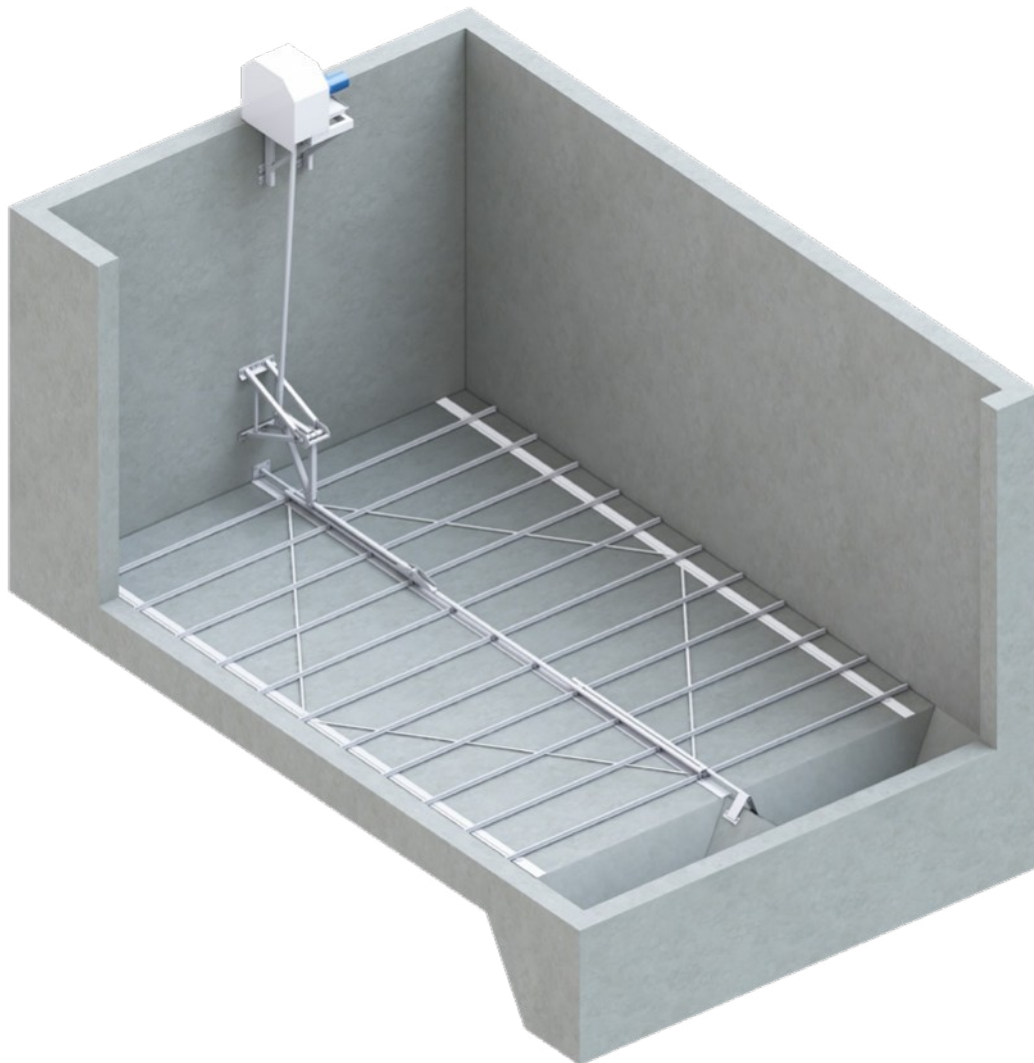


ZICKERT Schlammräumer und Ausrüstung für die Sedimentation



WICHTIGSTE BRANCHEN UND ANWENDUNGSBEREICHE

Die Zickert-Schlammräumer sind für den kontinuierlichen Schlammtransport konzipiert und bewähren sich in allen Sedimentationsprozessen. Die Zickert-Schlammräumer sind für den Einsatz in Rechteck- oder Rundbecken konzipiert, z. B. für folgende Anwendungen:

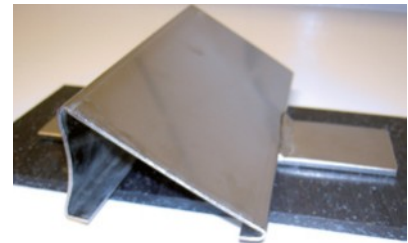
- Kläranlagen
- Trinkwasseraufbereitungsanlagen
- Industrielle Prozesse
- Flotationsanlagen
- In Kombination mit Lamella Separatoren



DIE ANPASSUNGSFÄHIGEN SCHLAMMRÄUMER

Zickert-Schlammräumer für Rechteckbecken können an die unterschiedlichsten Anforderungen angepasst werden, da sie unabhängig vom Standort der Antriebseinheit sind. Sie lassen sich leicht um Hindernisse wie Stützpfeiler im Inneren des Beckens herum anpassen. Zickert-Schlammräumer sind mit hydraulischem Antrieb oder elektrischem Getriebemotor erhältlich.

Die hydrodynamisch geformten Räumprofile erhöhen die Feststoffentfernung und die wiederholten Bewegungen der Räumprofile bewirken eine Eindickung des Schlammes.



Bodenschlammräumer

Der Zickert-Bodenschlammräumer sorgt für einen kontinuierlichen Schlammtransport und wirkt wie ein beweglicher Boden im Becken. Er entfernt die unterste Sedimentschicht und transportiert dieses Sediment zum Schlammtrichter. Die einzigartige Konstruktion der Profile sorgt für eine hocheffiziente Schlammräumung, ohne den Sedimentationsprozess zu stören bzw. die Schlammsschicht aufzuwirbeln. Die Profile bewegen sich im unteren Bereich der Schlammsschicht, was dazu führt, dass der dichteste und konzentrierteste Teil des Schlammes entfernt wird, während der darüber liegende verdünnte Schlamm nicht mitgeführt wird.

Schwimmschlammräumer

Der Zickert-Schwimmschlammräumer wird zur effektiven Entfernung von Schwimmschlamm eingesetzt, ohne unnötiges Transportwasser in Rechteckbecken zu entfernen. Er eignet sich für die meisten Anwendungen, bei denen Schwimmschlamm anfällt, sowohl in kommunalen Kläranlagen als auch in industriellen Prozessen.

Das Räumprofil zieht den Schwimmschlamm von der gesamten Oberfläche des Beckens ab und führt ihn zu einer Skimminne oder Schwimmschlammrampe. Das Blatt ist an einem Schlitten befestigt, der von der Antriebsstange schrittweise angetrieben wird. Der Schlitten ändert seine Bewegungsrichtung an jedem Ende seiner Fahrt. Das bedeutet, dass mehrere interagierende Schlitten mit Räumblättern im selben Becken zum Einsatz kommen können. Bei der Rückwärtsbewegung klappt das Räumprofil nach oben, um bei der Rückkehr zur Startposition nicht mit dem Schwimmschlamm in Kontakt zu kommen.



DIE INNOVATIVEN BRÜCKENLOSEN RUNDRÄUMER

Der Zickert-Rundschlammräumer ohne Brücke wurde mit einem neuen innovativen und patentierten Antriebskonzept entwickelt. Der Räumler wird zum Entfernen von Bodenschlamm und optional von Schwimmschlamm in Rundbecken eingesetzt. Eine Räumlerbrücke ist nicht erforderlich, da die Antriebseinheit fest an der Beckenseite installiert ist. Der Schlammräumer wird elektrisch durch einen Getriebemotor angetrieben, der entweder trocken oben auf dem Becken oder eingetaucht im Becken installiert werden kann.

Das speziell entwickelte Antriebsrad treibt einen Antriebsring entlang der Beckenwand an und dreht den Räumlerarm um das Becken. Unterhalb des Räumlerarms sind Räumblätter angebracht, die den Schlamm in die Mitte des Beckens befördern.

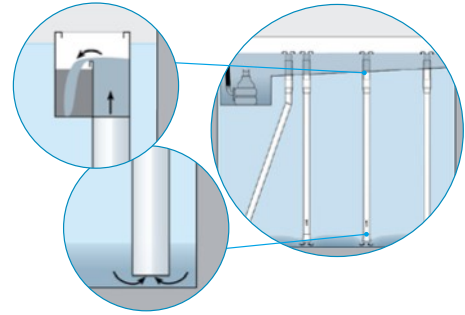


Der Schlammräumer kann optional mit einem Schwimmschlammräumer ausgestattet werden, der vom Bodenräumerarm getragen wird. Der Schwimmschlammräumer sammelt den Schwimmschlamm in einer Schwimmschlamm-sammelbox, die an der Beckenwand befestigt ist. Der Schwimmschlamm wird durch ein kundenseitig an der Betonwand angeschlossenes Rohrsystem aus der Schwimmschlamm-sammelbox entfernt.

ANWENDUNGSZUBEHÖR

Sifon Bodenschlammabzug

Der Sifon Bodenschlammabzug ist ein System zur kontinuierlichen Schlammabfuhr in rechteckigen Absetzbecken ohne Schlammtrichter. Das System basiert auf einer Reihe von Rohren, die senkrecht über die Beckenbreite verteilt sind. Durch den Sifoneffekt wird der Bodenschlamm über die Rohre in eine gemeinsame Schlammrinne transportiert. Um bei Bedarf den Schlammabzug zu verbessern, ist das System mit einem zusätzlichen Lufteinlass ausgerüstet. Das System ist kosteneffizient und erfordert nur einen geringen Wartungsaufwand.



Skimrinne und Schwimmschlammrampe

Skimrinnen werden verwendet, um den Schwimmschlamm zu sammeln und aus dem Becken zu entfernen. Die drehbare Skimrinne eignet sich am besten für Schwimmschlamm mit einem niedrigen Gesamtfeststoffgehalt.

Bei Schwimmschlamm mit einem hohen Gesamtfeststoffgehalt wird eine Schwimmschlammrampe verwendet. Die Schwimmschlammrampe ist fest installiert und kann entweder auf einer vorhandenen Betonrinne/-kante des Beckens montiert oder mit einer Skimrinne aus Stahlblech als Festinstallation kombiniert werden.

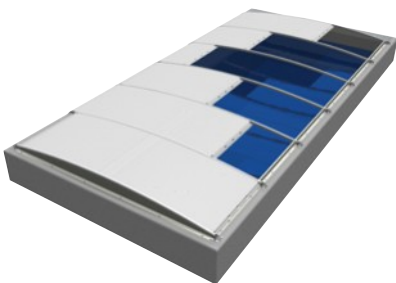


Schlammabzugblech

Für Anwendungen, die einen geringeren Schlammfluss erfordern, kann das Zickert-Schlammabzugblech eine Alternative für Becken darstellen, die einen kleinen Schlammkanal oder gar keinen Trichter besitzen. Das Zickert-Schlammabzugblech wird so eingebaut, dass zwischen dem Blech und Schlammkanal ein geschlossener Raum entsteht. Der Schlamm kann mit einem Scheideventil durch die Beckenwand entfernt werden – eine Lösung, die eine hocheffiziente Schlammabfuhr ermöglicht.

Zuverlässige und kosteneffiziente Abdeckungen

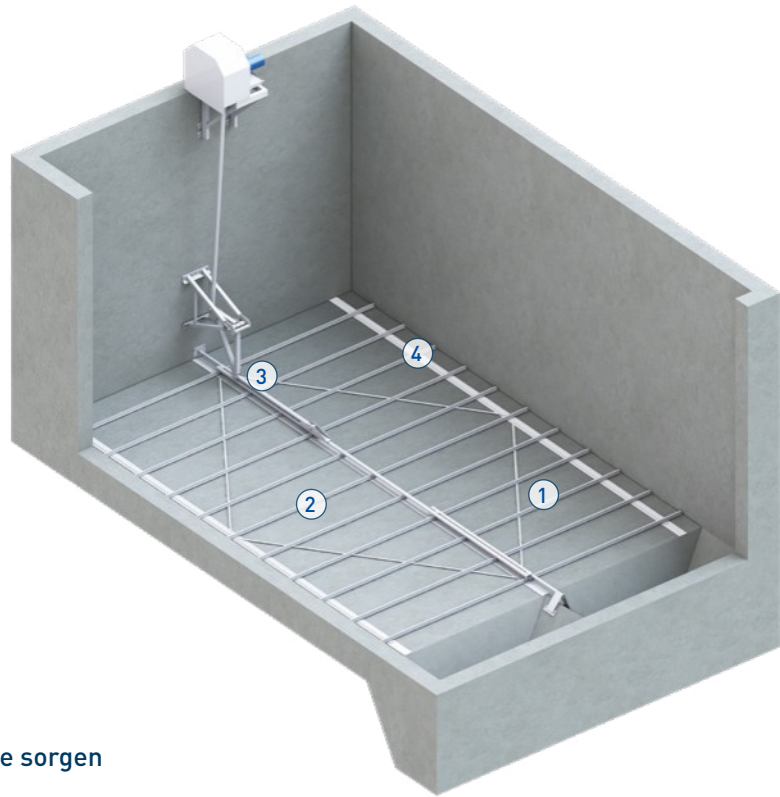
Das Abdecken von Klärbecken in der Nähe von Wohn- oder Industriegebieten in Verbindung mit dem Einsatz von Luftreinigungsanlagen verhindert wirksam, dass Gerüche und andere flüchtige Substanzen das Becken verlassen. Die Abdeckung reduziert Korrosion und Wärmeverluste und erhöht die Sicherheit des Personals. Bei Trinkwasseranwendungen kommt der hygienische Aspekt hinzu.



Die Abdeckung aus einer UV-beständigen Membran hat eine sehr niedrige Bauhöhe, wodurch das zu reinigende Luftvolumen minimiert wird. Die Abdeckung ist in Abschnitte unterteilt und lässt sich von Hand öffnen und schließen.

FUNKTIONEN UND VORTEILE DER ZICKERT-SCHLAMMRÄUMER

Mit seinem sehr niedrigen Profil ist der Zickert-Schlammräumer ideal für den Einbau unterhalb von Lamella Separatoren. Es verursacht nur minimale Turbulenzen in der Schlammschicht und beeinträchtigt die Sedimentation nicht. Der Abstand zwischen Beckenboden und Lamellen kann auf ein Minimum reduziert werden, ohne dass die Prozessqualität dadurch beeinträchtigt wird.



1 Hydrodynamisch geformte Räumprofile sorgen für eine Eindickung des Schlammes

- Durch die hydrodynamisch geformten Räumprofile und deren wiederholte Bewegungen wird der Schlamm eingedickt, während er zum Schlammtrichter transportiert wird
- Kontinuierliche Schlammabfuhr bei jedem Hub sorgt für eine hohe Transportkapazität, hält den Schlammpegel im Gleichgewicht und vermeidet unerwünschte Schlammablagerungen

2 Der Schlammtransport erfolgt ganz unten in der Schlammschicht

- Hocheffiziente Schlammabfuhr, ohne den Sedimentationsprozess oder die Schlammschicht aufzuwirbeln oder zu stören
- Der unterste Teil der Schlammschicht wird kontinuierlich entfernt, während der darüber liegende, stärker verdünnte Schlamm nicht mitgeführt wird, sodass ein dichter und hochkonzentrierter Schlamm entsteht
- Der höhere Feststoffgehalt verringert die Wassermenge, die in den Schlammbehandlungsprozess übertragen wird und sorgt für einen trockeneren Schlamm, wodurch die Entwässerung erleichtert wird, was zu Effizienzsteigerungen und Energieeinsparungen führt

3 Höhere Zuverlässigkeit und geringerer Wartungsaufwand

- Der Bodenräumer ist zu einer kompletten und robusten Bodenstruktur verschweißt
- Er verfügt über nur wenige bewegliche Teile und ist eine einfache Konstruktion, was eine zuverlässige Leistung und einen geringen Überwachungs- und Wartungsaufwand gewährleistet
- Alle unter Wasser liegenden Materialien bestehen für besondere Langlebigkeit aus Edelstahl

4 Der Schlammräumer lässt sich für den Einsatz in bestehenden Becken leicht anpassen.

- Flexible Konstruktion, die die Anpassung an Becken mit innen liegenden Stützpfählen oder anderen Hindernissen erleichtert
- Alternativ mit komplett eingetauchtem Antrieb erhältlich
- In breiteren Becken können mehrere Einheiten installiert werden, ohne dass weitere Betonarbeiten oder Stützkonstruktionen erforderlich sind

FUNKTIONEN UND VORTEILE DER BRÜCKENLOSEN RUNDRÄUMER

1 Einzigartiges Antriebssystem

- Die patentierte Antriebskonstruktion mit fester Installation an der Beckenwand ermöglicht einen einfachen elektrischen Anschluss und macht eine aufwendige Betonkonstruktion in der Mitte überflüssig
- Flexible Installationsoptionen – Trockeninstallation der Antriebseinheit an der Oberseite des Beckenrandes oder vollständig eingetauchte Antriebseinheit
- Die speziell entwickelten Antriebsräder sorgen für eine effiziente Kraftübertragung auf das System

2 Der Antriebsring ist für eine lange Lebensdauer ausgelegt

- Der Antriebsring rotiert um das Becken und wird von Kunststoffrollen getragen, die das Gewicht gleichmäßig verteilen. Der Verschleiß und der Bedarf an Ersatzteilen ist sehr gering und damit eine kostengünstige Lösung. Die Komponenten können dann auch mit wenig Aufwand ausgetauscht werden
- Das Fehlen einer Brückenkonstruktion über dem Wasser ermöglicht die flache Installation einer Abdeckung

- Das Luftvolumen, das gereinigt werden muss, ist im Vergleich zu einer Beckenabdeckung über einem beweglichen Brückenräumer deutlich geringer. Dies reduziert die Investitions- und Betriebskosten für die Luftreinigung

3 Geringes Gewicht und elegantes Design

- Geringer Energiebedarf dank effizientem Antriebskonzept und geringem Gewicht
- Geringer Wartungsbedarf
- Rohstoffverbrauch und Herstellungsaufwand fallen geringer aus, was zu einem kleineren ökologischen Fußabdruck führt

4 Höhere Zuverlässigkeit

- Alle unter Wasser liegenden Materialien bestehen für besondere Langlebigkeit aus Edelstahl
- Da es keine beweglichen Teile auf dem Beckenrand gibt, entfallen die schnee- und eisbedingten Betriebsprobleme in kalten Klimazonen

5 Schwimmschlammräumer und Schwimmschlammrampe

- Bei Anlagen mit Schwimmschlamm können ein Schwimmschlammräumer und eine Schwimmschlammrampe mit Absetzbecken zum Auffangen des Schwimmschlammes eingebaut werden



www.nordicwater.com
www.sulzer.com

